

GOVERNO DO ESTADO



**CEARÁ**  
AVANÇANDO NAS MUDANÇAS

**GOVERNO DO ESTADO DO CEARÁ**  
**SECRETARIA DOS RECURSOS HÍDRICOS - SRH**  
**PROJETO DE DESENVOLVIMENTO URBANO E GESTÃO DOS**  
**RECURSOS HÍDRICOS PROURB / CE**

**AÇUDE PÚBLICO JERIMUM**  
**TOMO 6 PROJETO EXECUTIVO DA ADUTORA**  
**VOLUME II - ADUTORA DE IRAUÇUBA**  
**B - DESENHOS**

AGUASOLOS

SDU

BEC

FORTALEZA- CE  
OUTUBRO DE 1993



GOVERNO DO ESTADO DO CEARÁ  
PROJETO DE DESENVOLVIMENTO URBANO  
PRO-URB / CE

AÇUDE PÚBLICO JERIMUM  
TOMO 6 - PROJETO EXECUTIVO DA ADUTORA  
VOLUME II - ADUTORA DE IRAUÇUBA  
B - PLANTAS



0069/06/02/B



Lote: 00620 - Prep  Scan  Index

Projeto Nº 06011/02/02/B

Volume 1

Qtd. A4 08 Qtd. A3           

Qtd. A2 14 Qtd. A1           

Qtd. A0            Qtd. Outros

**SRH - SECRETARIA DOS RECURSOS HÍDRICOS**

**AÇUDE PÚBLICO JERIMUM**

**TOMO 6. PROJETO EXECUTIVO DAS ADUTORAS**

**VOLUME II - ADUTORA DE IRAUÇUBA**

**B - PLANTAS**

**Novembro/93**

**GOVERNO DO ESTADO DO CEARÁ**  
**CIRO FERREIRA GOMES**  
**GOVERNADOR**

**SECRETARIA DO DESENVOLVIMENTO URBANO E MEIO AMBIENTE**  
**MARFISA MARIA DE AGUIAR FERREIRA**  
**SECRETÁRIA**

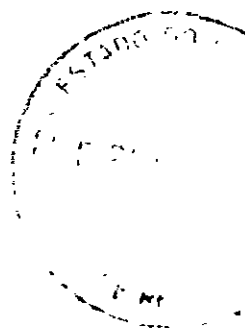
**SECRETARIA DOS RECURSOS HÍDRICOS**  
**JOSÉ MOREIRA DE ANDRADE**  
**SECRETÁRIO**

**BANCO DO ESTADO DO CEARÁ**  
**PEDRO BRITO DO NASCIMENTO**  
**PRESIDENTE**

**PROJETO DE DESENVOLVIMENTO URBANO DO ESTADO DO CEARÁ -**  
**PRO-URB/CE**  
**MARCONI MARTINS MORONI DA SILVEIRA**  
**GERENTE GERAL**

NOVEMBRO/93

003004

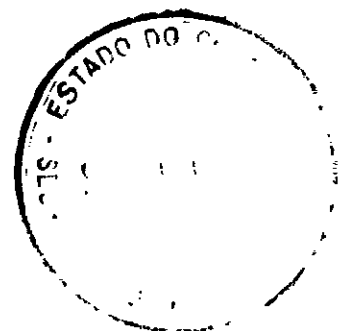


**APRESENTAÇÃO**

000005

O presente documento constitui o Volume II B - Plantas do Tomo 6 Projeto Executivo da Adutora de Irauçuba, Açude Público Jerimum. Foram propostas neste relatório a utilização do Açude Jerimum como fonte hídrica para o abastecimento d'água da cidade de Itapajé e Irauçuba e a ampliação do sistema de tratamento e reservatórios existentes.

Os preços usados neste relatório foram obtidos através de uma consulta de mercado, sendo os praticados em julho de 1993, quando o preço do dólar era de Cr\$ 71.152,00 (Setenta e um mil, cento e cinquenta e dois cruzeiros).



000006

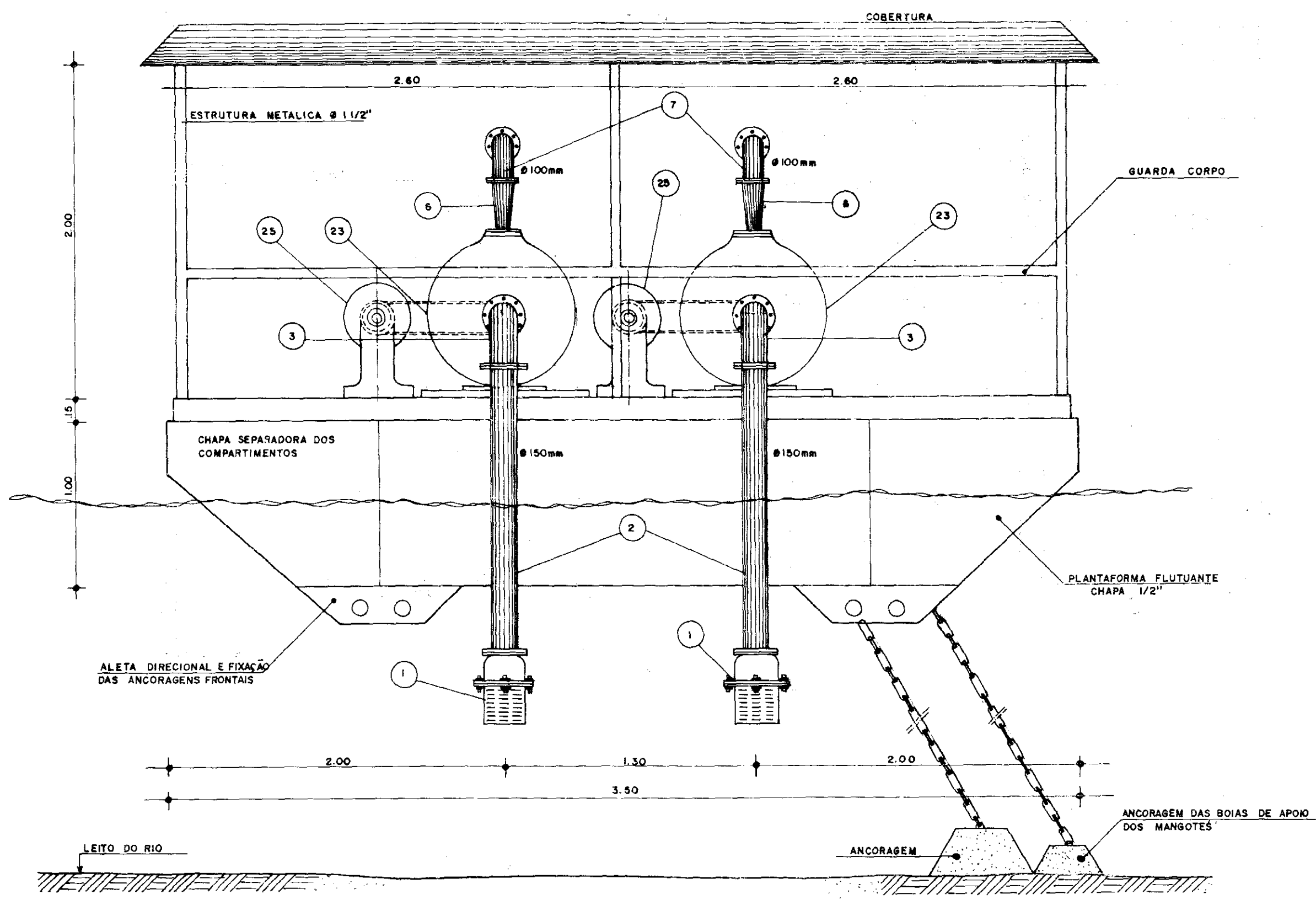
**RELAÇÃO DE PLANTAS**

000007

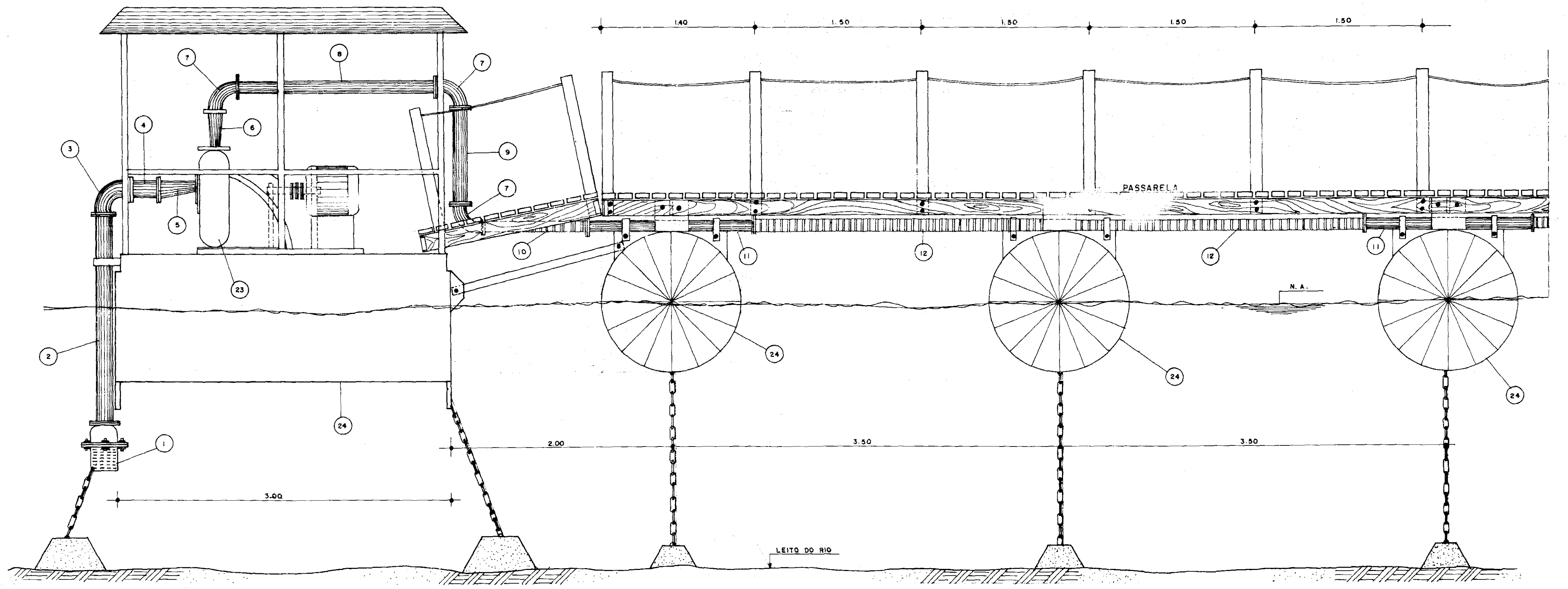
## RELAÇÃO DE PLANTAS

- 1/14 Projeto Executivo da Adutora de Irauçuba - Captação, Planta Baixa, Corte e Vista
- 2/14 Projeto Executivo da Adutora de Irauçuba - Diagramas Elétricos - Quadro de Comando, Motores 20 CV - Planta de Situação
- 3/14 Projeto Executivo da Adutora de Irauçuba - Subseção Aérea - 45 KVA - Diagrama Unifilar
- 4/14 Projeto Executivo da Adutora de Irauçuba - Perfil da Adutora e Caminhamento Estacas P2 a P20
- 5/14 Projeto Executivo da Adutora de Irauçuba - Perfil da Adutora e Caminhamento - Estacas P20 a P47
- 6/14 Projeto Executivo da Adutora de Irauçuba - Perfil da Adutora e Caminhamento - Estacas P47 a P65
- 7/14 Projeto Executivo da Adutora de Irauçuba - Perfil da Adutora e Caminhamento - Estacas P65 a E83
- 8/14 Projeto Executivo da Adutora de Irauçuba - Perfil da adutora e Caminhamento - Estacas E83 a E101
- 9/14 Projeto Executivo da Adutora de Irauçuba - Levantamento Cadastral e Plantas de Situação da ETA e da Captação
- 10/14 Projeto Executivo da Adutora de Irauçuba - Perfil da adutora - linha de carga
- 11/14 Projeto Executivo da Adutora de Irauçuba - Perfil da Adutora - Perfil Geotécnico
- 12/14 Projeto Executivo da Adutora de Irauçuba - Chaminé de Equilíbrio
- 13/14 Projeto Executivo da Adutora de Irauçuba - Projeto Padronizado para Caixa de Ventosa, Registro de Descarga e Registro de Linha
- 14/14 Projeto Executivo da Adutora de Irauçuba - Adutora de Água Tratada - Bloco de Ancoragem

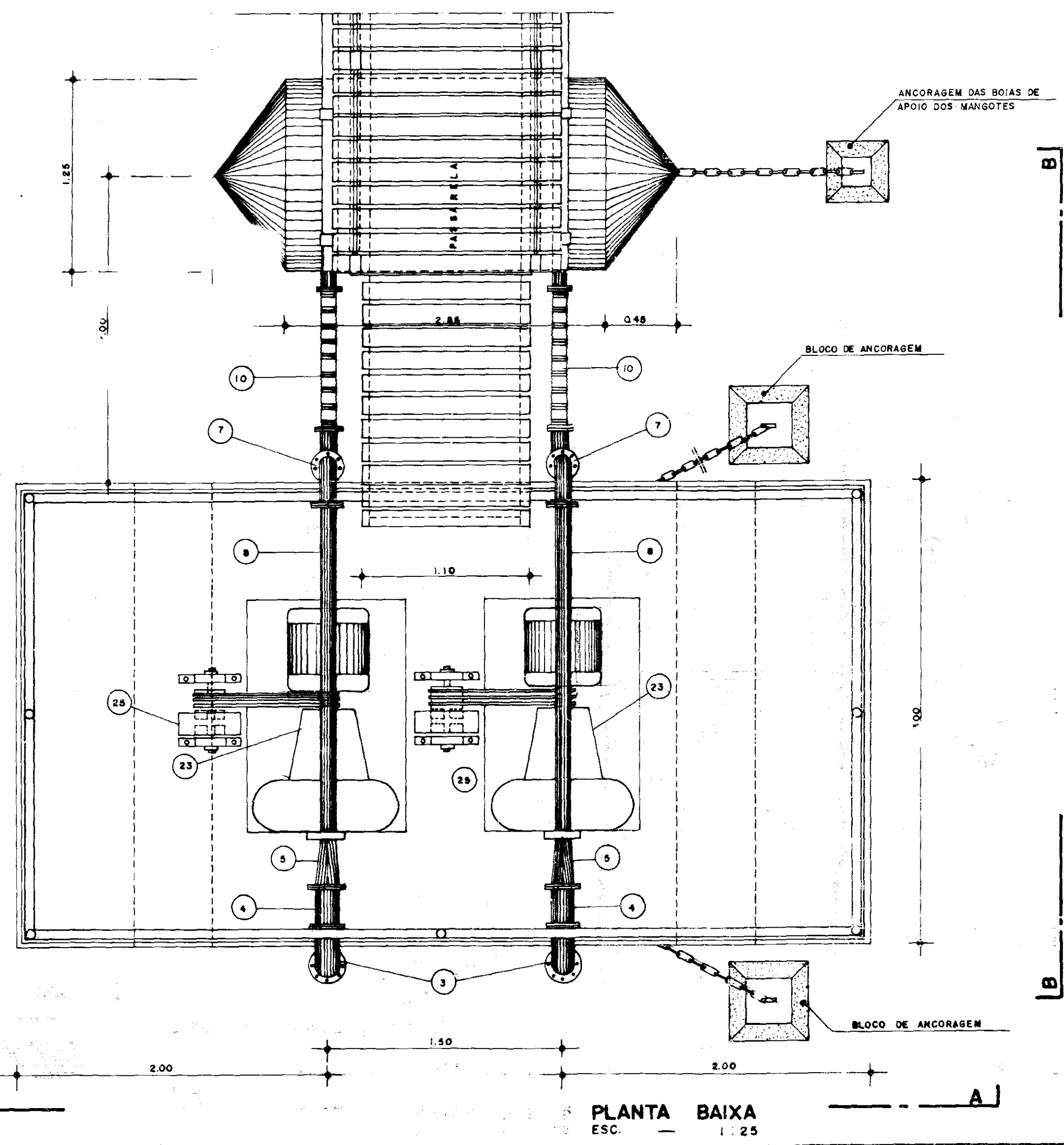




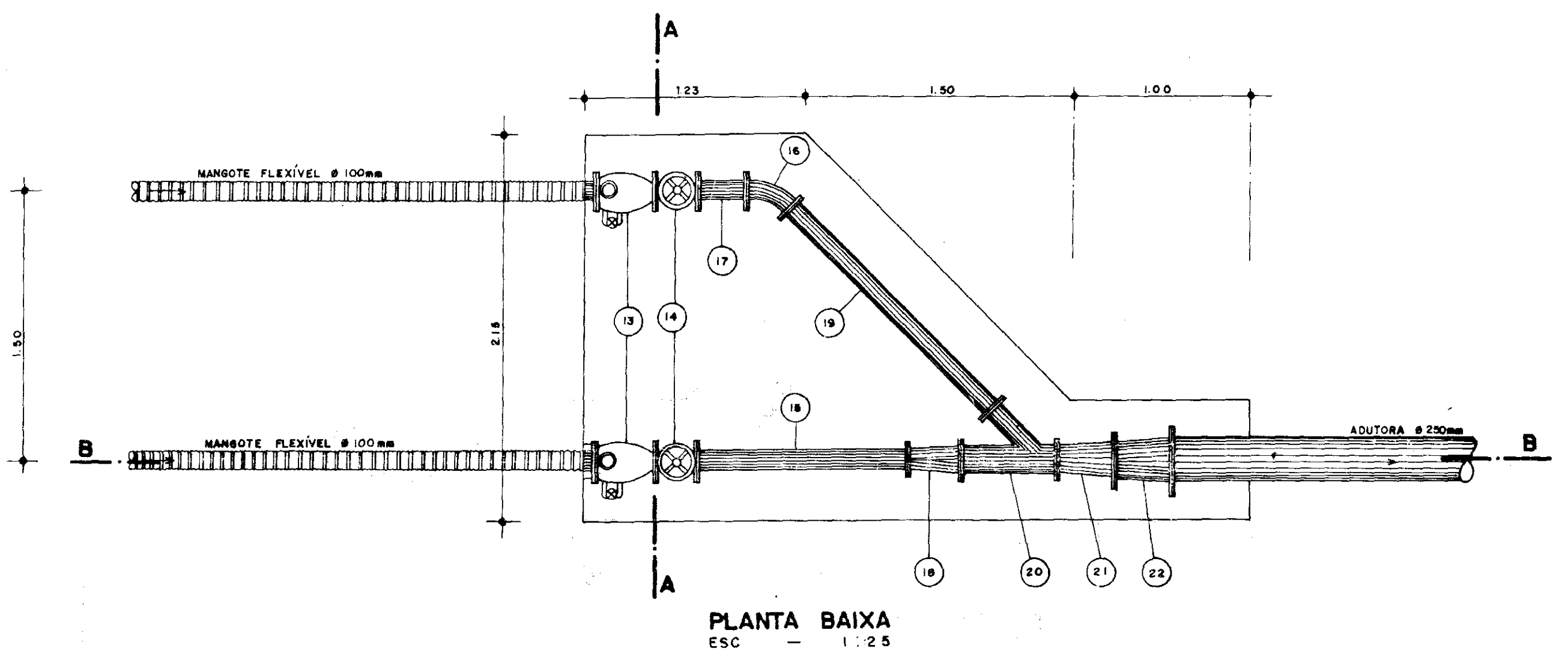
VISTA A.A  
ESC. - 1:25



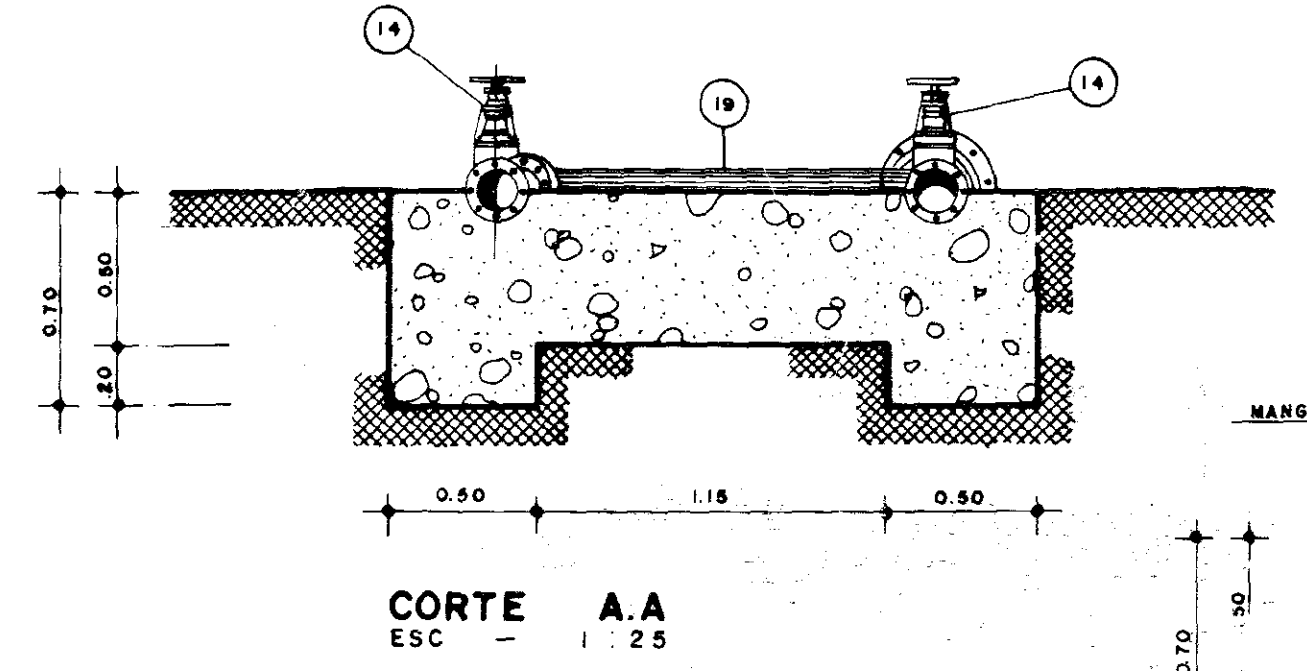
VISTA B.B  
ESC. - 1:25



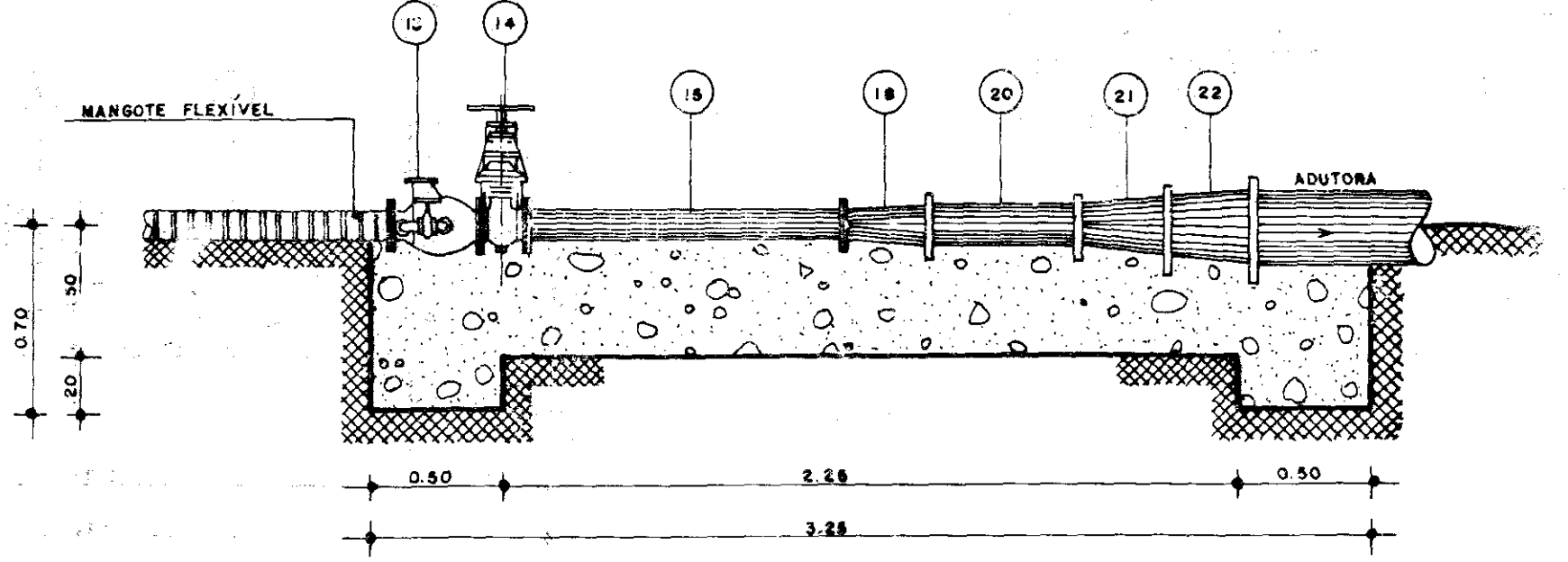
PLANTA BAIXA  
ESC. - 1:25



PLANTA BAIXA  
ESC. - 1:25



CORTE A.A  
ESC. - 1:25



CORTE B.B  
ESC. - 1:25

ITEM	QUANT.	Ø (mm)	L (m)	DESCRIÇÃO
1	02	150	-	VÁLVULA DE PÉ COM CRIVO
2	02	150	1.70	TUBO F.F.F. COM FLANGES
3	02	150	-	CURVA 90° COM FLANGES
4	02	150	0.25	TOCO DE F.F.F. C/ FLANGES
5	02	150/100	-	REDUÇÃO EXCÊNTRICA C/ FLANGES
6	02	100/75	-	REDUÇÃO CONCÊNTRICA C/ FLANGES
7	08	100	-	CURVA 90° C/ FLANGES
8	02	100	1.85	TUBO DE F.F.F. C/ FLANGES
9	02	100	0.90	TUBO DE F.F.F. C/ FLANGES
10	02	100	0.90	MANGOTE FLEXIVEL C/ FLANGES
11	42	100	3.00	TUBO F.F.F. C/ FLANGES
12	42	100	16.20	MANGOTE FLEXIVEL C/ FLANGES
13	02	100	-	VÁLVULA DE RETENÇÃO
14	02	100	-	REGISTRO DE GAVETA
15	02	100	1.10	TUBO F.F.F. C/ FLANGES
16	02	100	-	CURVA 16° C/ FLANGES
17	08	100	0.25	TUBO C/ FLANGES
18	02	100	-	AMPLIAÇÃO C/ FLANGES
19	02	100	1.60	TUBO F.F.F. C/ FLANGES
20	01	150	-	JUNÇÃO 45° C/ FLANGES
21	01	150/200	-	AMPLIAÇÃO COM FLANGES
22	01	200	-	AMPLIAÇÃO C/ FLANGES
23	02	-	-	CONJUNTO MOTO-BOMBA
24	01	-	-	FLUTUADOR + CONJ. PASSARELA / BOIAS
25	02	-	-	VOLANTE
26	-	-	-	BLOCO DE ANCORAGEM

000009

SRH - SECRETARIA DOS RECURSOS HÍDRICOS

ACUDE PÚBLICO JERIMUM

PROJETO EXECUTIVO DA ADUTORA DE IRAUCUBA

CAPTAÇÃO PLANTA BAIXA, CORTE E VISTA

01/14 ESCALA: 1:25 DATA: OUT/95 CONTRATO: DESENHO

DIAGRAMA UNIFILAR

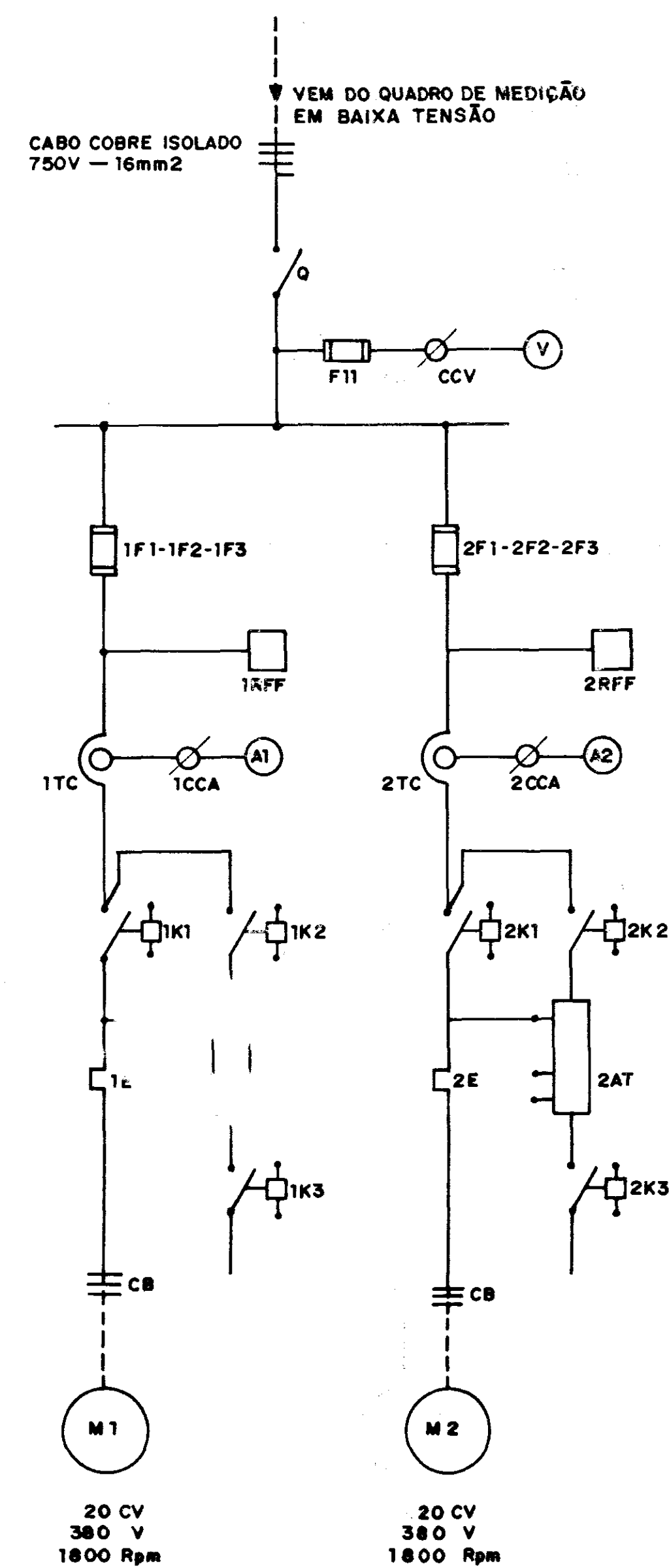
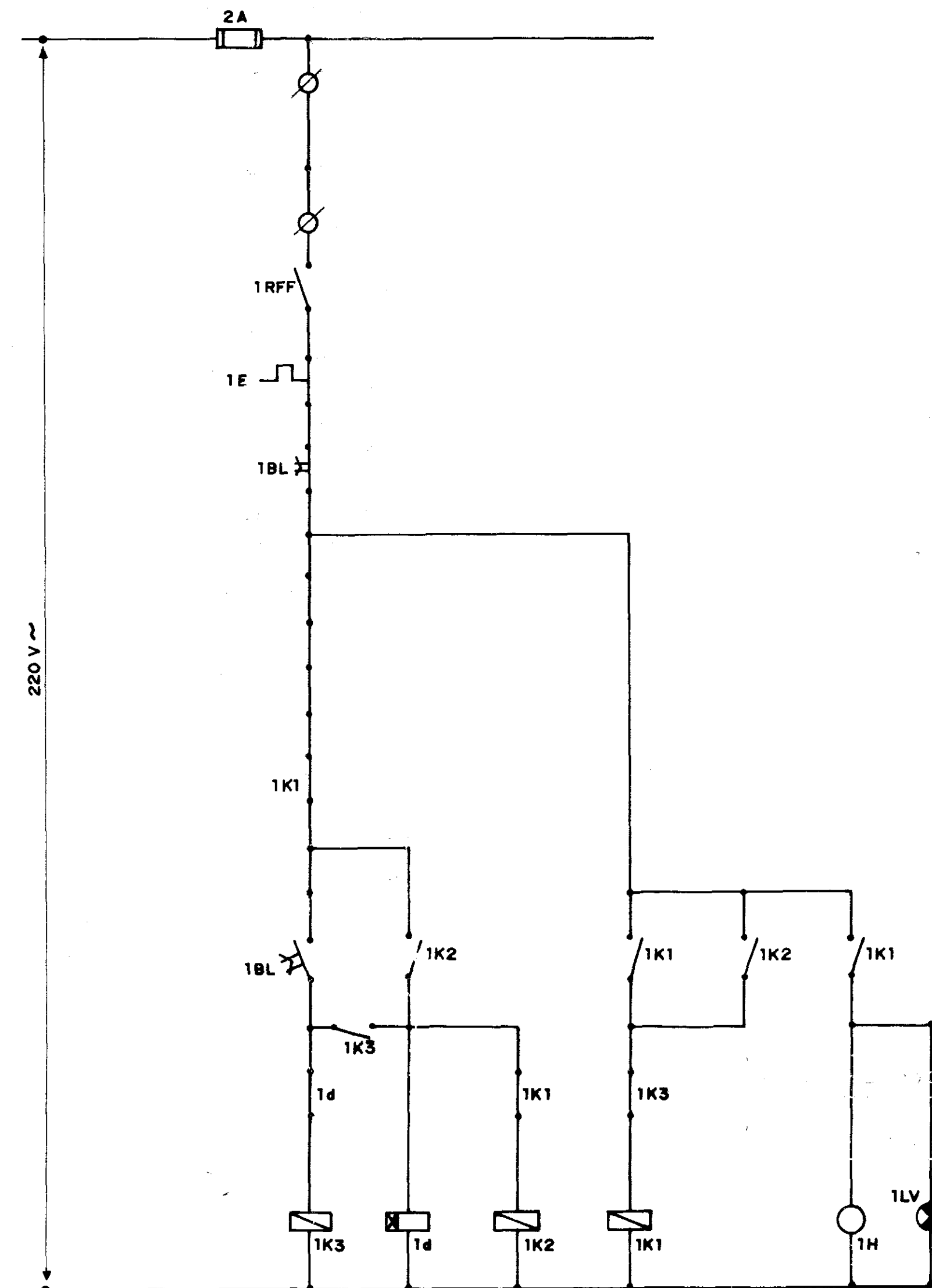
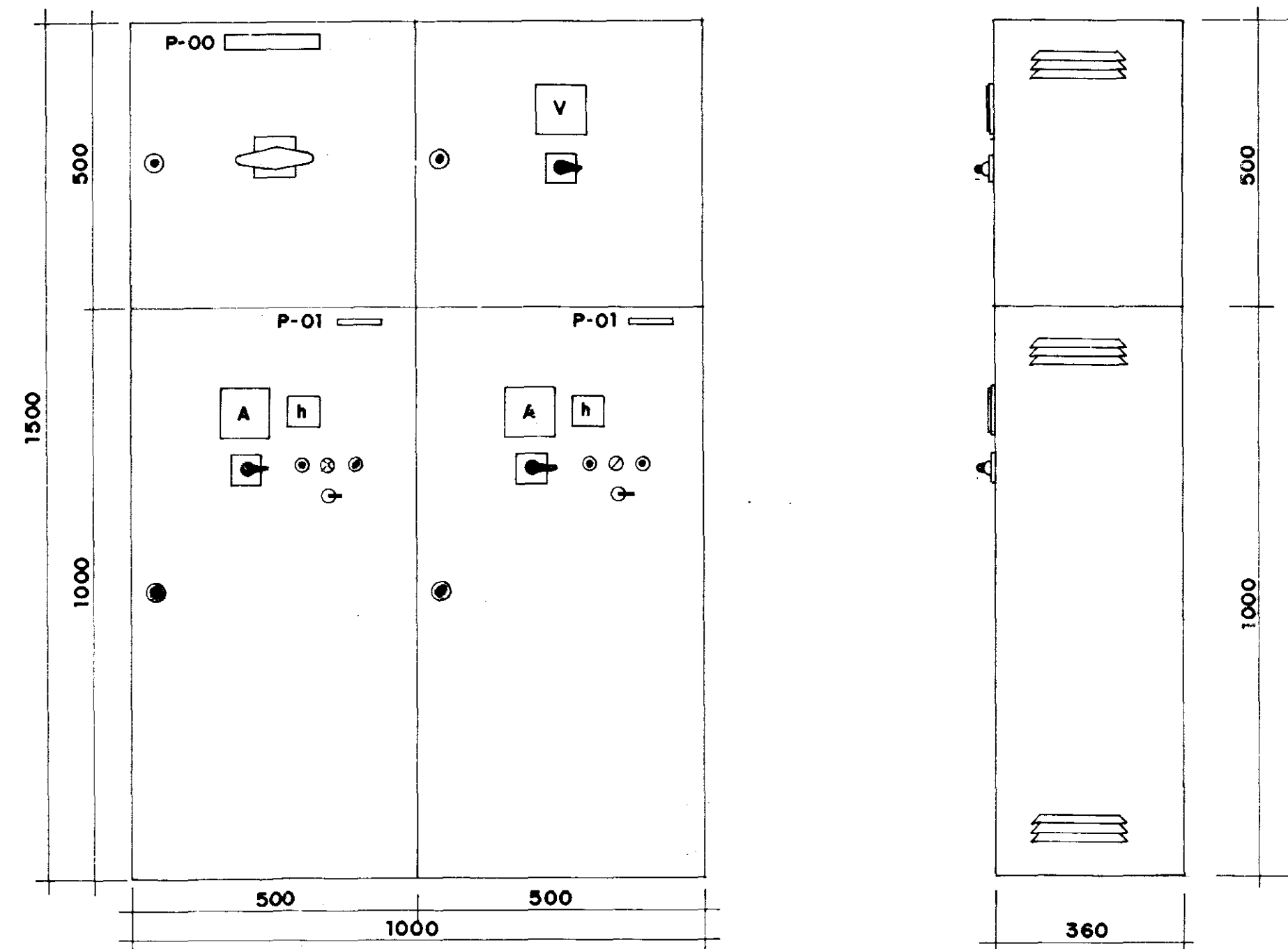


DIAGRAMA FUNCIONAL (COMANDO E PROTEÇÃO PARA MOTOR 20 CV)



ARRANJO FÍSICO



NOTAS - PLACAS DE IDENTIFICAÇÃO EM ALUMÍNIO ANODIZADO

ESC. 1:20

P-00 CHAVE COMPENSADORA

P-01 M1 - 20CV M2 - 20CV

RELAÇÃO DE MATERIAL

CÓDIGO	DISCRIMINAÇÃO	QTD
Q	CHAVE SECCIONADORA TRIPOLAR - 100A-500V	01
F11	FUSIVEL DIAZED - 2A - COMPLETO	03
CCV	CHAVE COMUTADORA PARA VOLTIMETRO	01
V	VOLTIMETRO FERROMÓVEL (96x96) - 0/500 V	01
F1F2F3	FUSIVEL NH - 40 A - COMPLETO	06
1d-2d	RELÉ TEMPORIZADOR - 220V - 0 a 30 seg	02
RFF	RELÉ FALTA DE FASE - 380V	02
TC	TRANSFORMADOR DE CORRENTE - 50/5A-500A	06
CCA	CHAVE COMUTADORA P/AMPERIMETRO	02
A	AMPERIMETRO FERRO MÓVEL (96x96) - 0/50A	02
K1	CONTATOR TRIPOLAR - 220V - 32A	02
K2	CONTATOR TRIPOLAR - 220V - 25A	02
K3	CONTATOR TRIPOLAR - 220V - 9V	02
E	RELÉ TERMICO DE SOBRECARGA - (25-36) A	02
AT	AUTO TRAFÓ-TAPS 65/80% - P/MOTOR 20 CV	02
BL	BOTÃO LIGA - NA - COR VERDE	02
BD	BOTÃO DESLIGA - NF - COR VERMELHA	02
LV	LAMPADA SINALIZAÇÃO - 5W - 220V - VERMELHA	02
H	HORIMETRO TOTALIZADOR - 220V - 6 DIGITOS	02
CB	CABO COBRE ISOLADO - 750V - 6mm <sup>2</sup>	

000010

SRH - SECRETARIA DOS RECURSOS HÍDRICOS

AÇUDE PÚBLICO JERIMUM

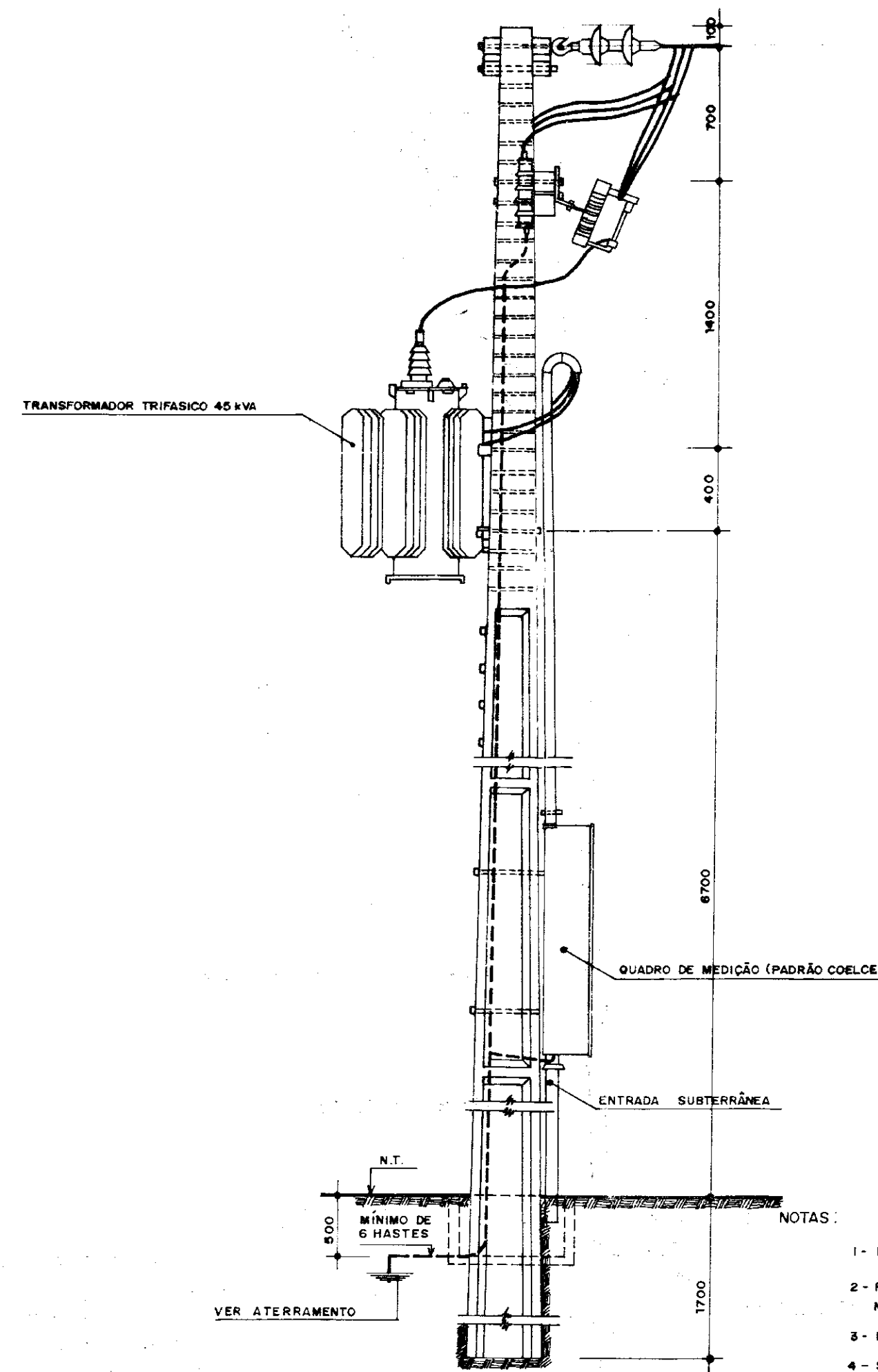
PROJETO EXECUTIVO DA ADUTORA DE IRAUÇUBA

DIAGRAMAS ELÉTRICOS QUADRO DE COMANDO MOTORES 20CV E PLANTA DE SITUAÇÃO

FRANCHA Nº 02/14

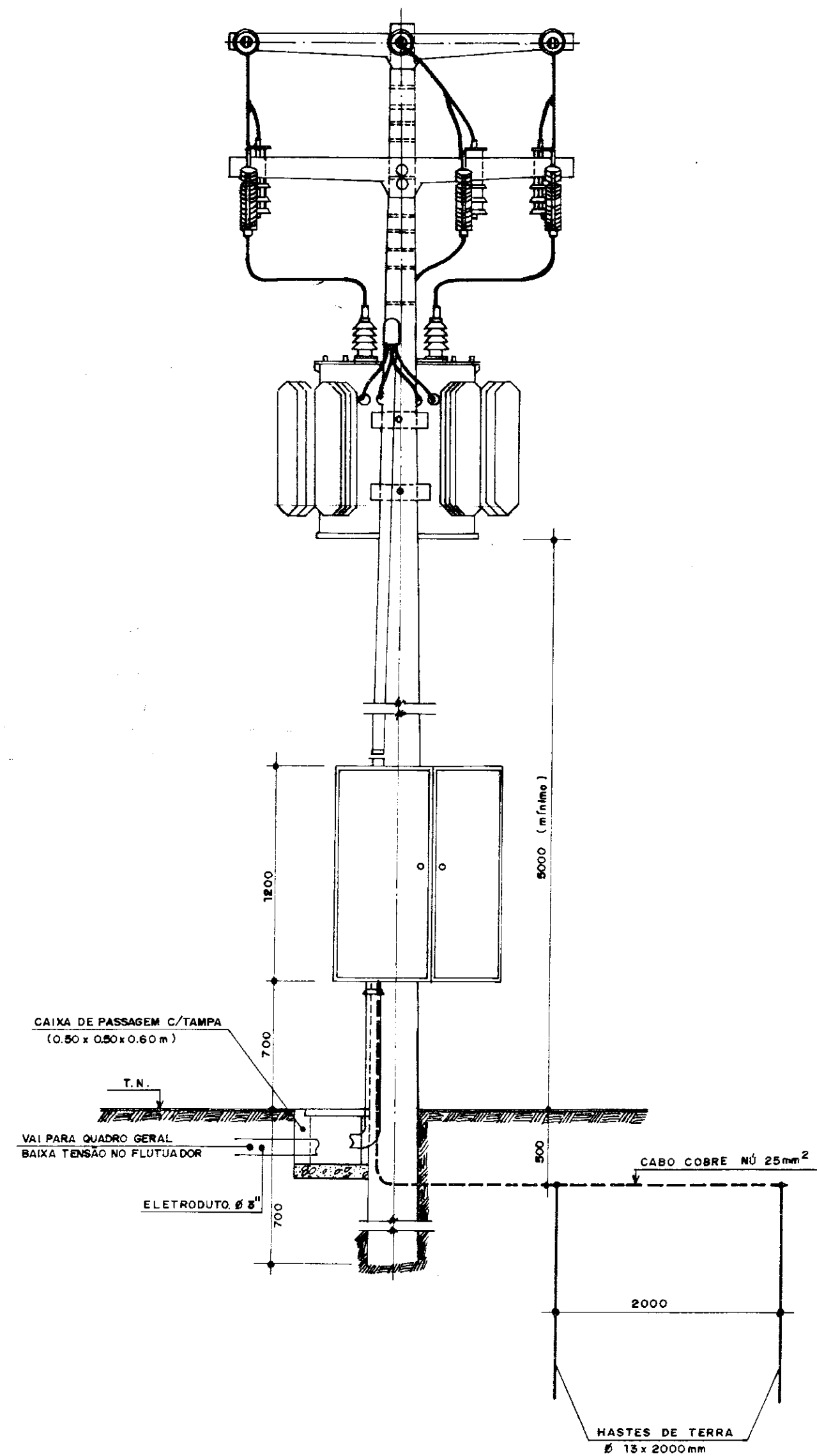
ESCALA: SEM ESCALA DATA: OUT/93 CONTRATO: DESENHO:

SUBESTAÇÃO AÉREA - TIPO TORRE  
INSTALAÇÃO AO TEMPO

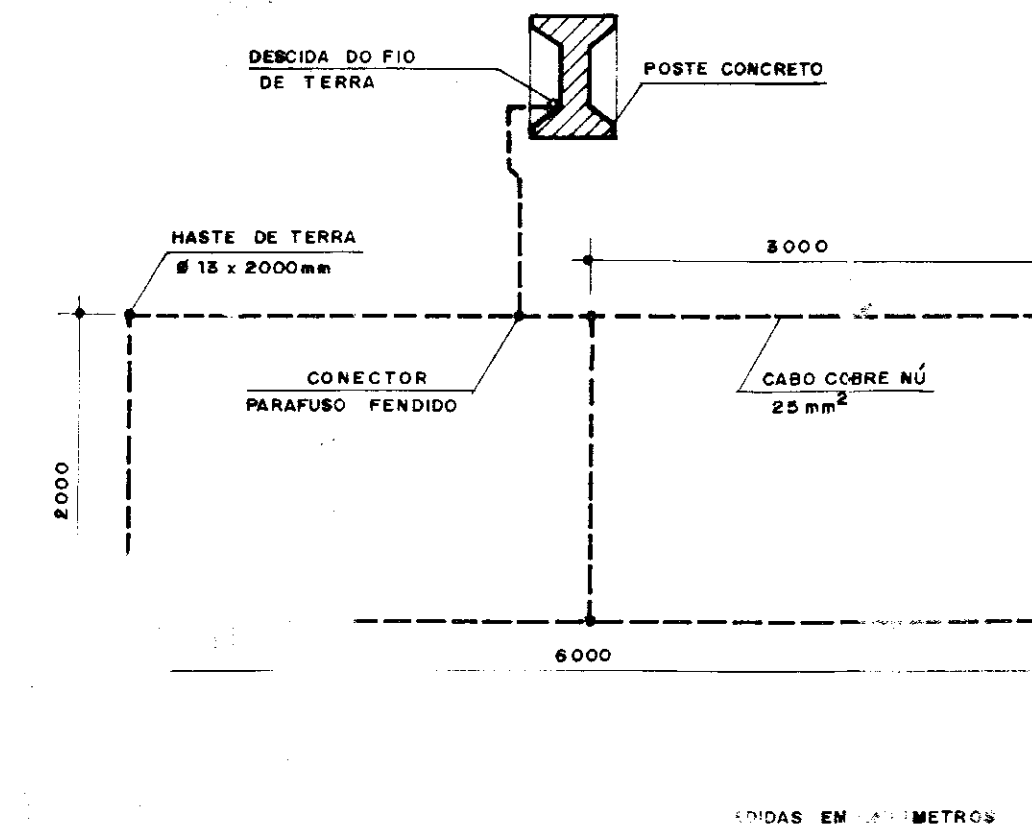


- NOTAS:
- 1- POTÊNCIA DO TRANSFORMADOR 45 KVA
  - 2- PÓSTE DE 11 METROS COM RESISTÊNCIA NOMINAL MÍNIMA DE 800 60 N.
  - 3- MEDIDAS EM MILÍMETROS.
  - 4- SEM ESCALA.

SUBESTAÇÃO AÉREA - TIPO TORRE  
INSTALAÇÃO AO TEMPO

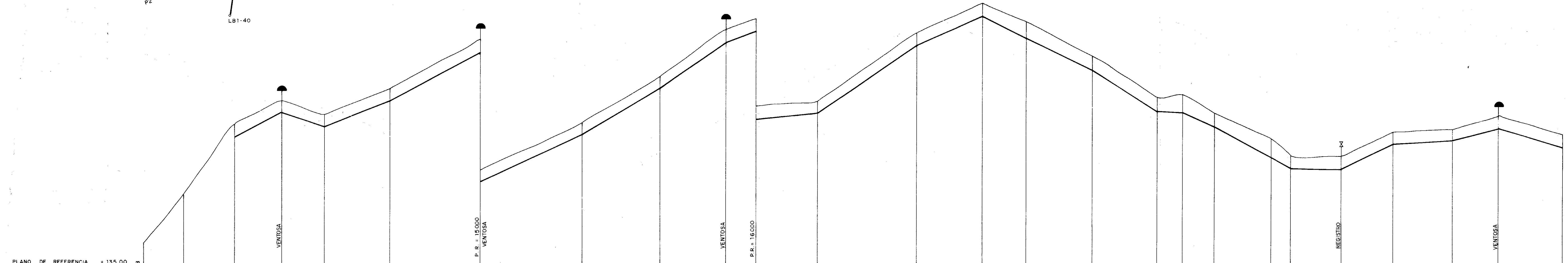
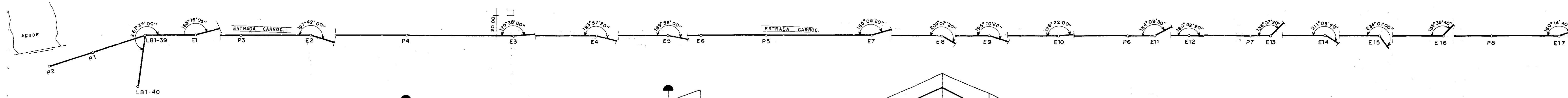


ATERRAMENTO - DETALHE

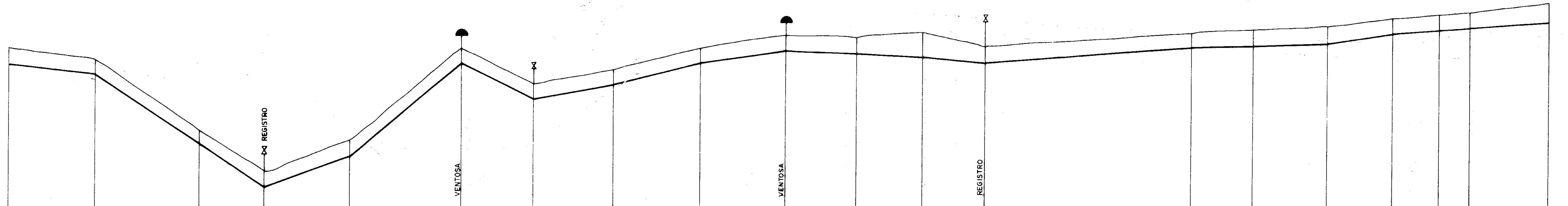
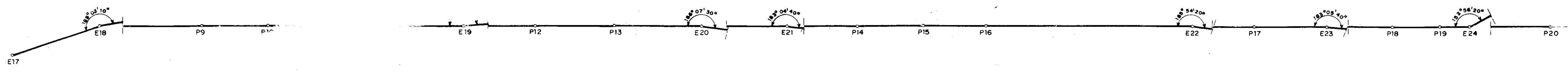


000011

SRH - SECRETARIA DOS RECURSOS HÍDRICOS			
AÇUDE PÚBLICO JERIMUM			
PROJETO EXECUTIVO DA ADUTORA DE IRAUCUBA			
SUBESTAÇÃO AÉREA 45KVA DIAGRAMA UNIFILAR			
FRANCHA Nº	ESCALA	DATA	CONTRATO
03/14	SEM ESCALA	OUT / 93	DESENHO



ESTACA	P2	P1	LBI-39	P3	E2	P4	E3	E4	E5	E6	P5	E7	E8	E9	E10	P6	E11	E12	P7	E13	E14	E15	E16	P8	E17	
DIAMETRO (m m)																										
DISTANCIA PARCIAL		45.67	58.44	54.13	76.00	102.89	116.88	99.84	75.41	35.58	70.00	112.80	76.33	50.36	75.50	75.25	38.26	37.74	65.74	22.33	57.80	58.93	68.00	50.18	75.81	
DISTANCIA ACUMULADA (m)	0.00	45.67	104.11	158.24	234.24	337.13	454.02	553.86	629.27	664.85	734.85	847.65	923.98	974.34	1049.84	1125.09	1163.35	1201.61	1267.35	1289.68	1347.48	1405.38	1463.31	1513.49	1589.30	
COTA DO TERRENO (m)	137.59	143.07	151.12	159.24	166.24	172.13	177.02	181.91	186.80	191.69	196.58	201.47	206.36	211.25	216.14	221.03	225.92	230.81	235.70	240.59	245.48	250.37	255.26	260.15	265.04	
COTA DO G.I (m)			149.81	154.56	159.31	164.06	168.81	173.56	178.31	183.06	187.81	192.56	197.31	202.06	206.81	211.56	216.31	221.06	225.81	230.56	235.31	240.06	244.81	249.56	254.31	259.06
DECLIVIDADE (%)																										



ESTACA	E17	P9	P10	P11	E19	P12	P13	E20	E21	P14	P15	P16	E22	P17	E23	P18	P19	E24	P20	
DISTANCIA PARCIAL		77.95	93.78	57.68	75.62	98.72	65.92	69.87	77.21	75.49	64.40	57.80	30	184.00	56.00	66.00	56.99	43.00	27.00	69.99
DISTANCIA ACUMULADA (m)	0.00	77.95	171.73	265.51	341.13	439.85	505.77	575.64	652.85	728.34	805.14	862.94	922.94	1106.94	1162.94	1219.93	1276.92	1319.92	1346.92	1416.91
COTA DO TERRENO (m)	173.62	172.73	171.13	169.45	167.77	166.09	164.41	162.73	161.05	159.37	157.69	156.01	154.33	152.65	150.97	149.29	147.61	145.93	144.25	142.57
COTA DO G.I (m)		166.41	170.16	173.91	177.66	181.41	185.16	188.91	192.66	196.41	200.16	203.91	207.66	211.41	215.16	218.91	222.66	226.41	230.16	233.91
DECLIVIDADE (%)																				

LEGENDA

- VENTOSA
- REGISTRO

000012

SRH - SECRETARIA DOS RECURSOS HÍDRICOS

ÁÇUDE PÚBLICO JERIMUM

PROJETO EXECUTIVO DA ADUTORA DE IRAUÇUBA

PERFIL DA ADUTORA E CAMINHAMENTO ESTACAS P2 a P20

PRANCHA Nº 04/14

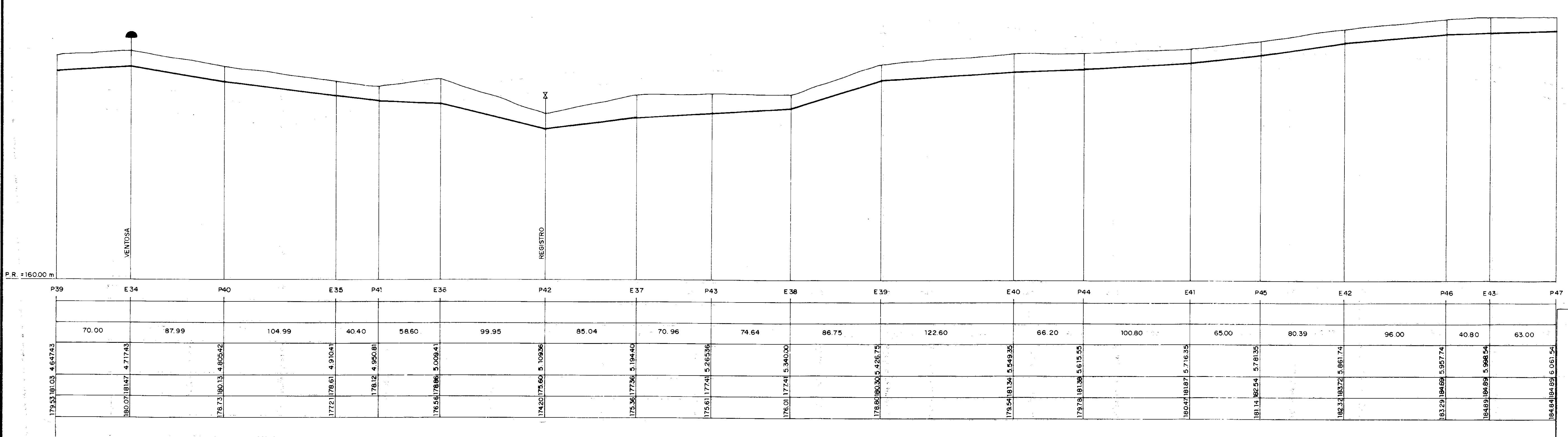
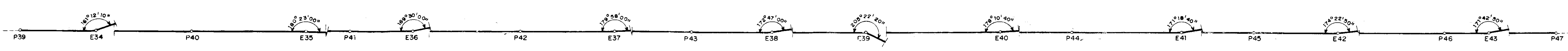
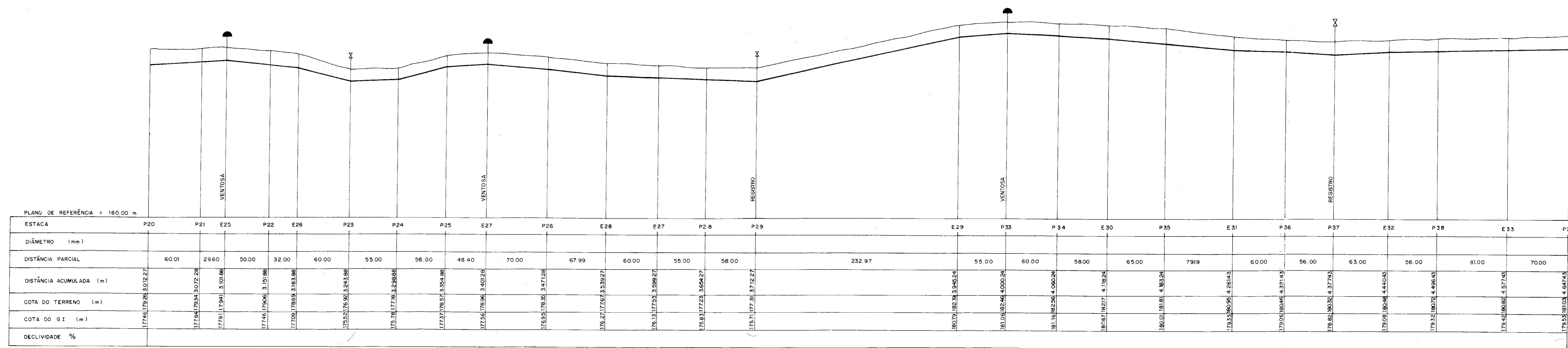
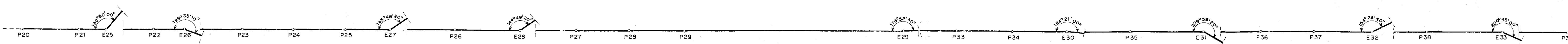
ESCALA H=1/2.000 V=1/200

DATA OUT / 93

CONTRATO

DESENHO





LEGENDA  
 VENTOSA  
 REGISTRO

000013

SRH - SECRETARIA DOS RECURSOS HÍDRICOS

ÁÇUDE PÚBLICO JERIMUM

PROJETO EXECUTIVO DA ADUTORA DE IRAUÇUBA

PERFIL DA ADUTORA E CAMINHAMENTO ESTACAS P20 a P47

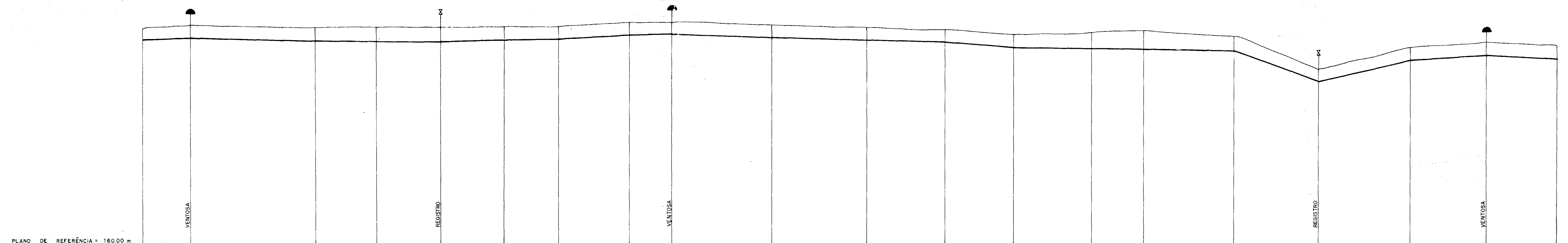
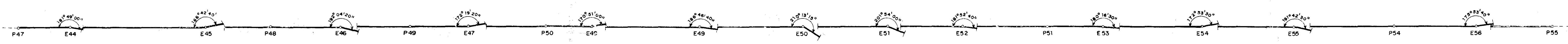
PRANCHINA Nº 05/14

ESCALA: H=1/2000 V=200

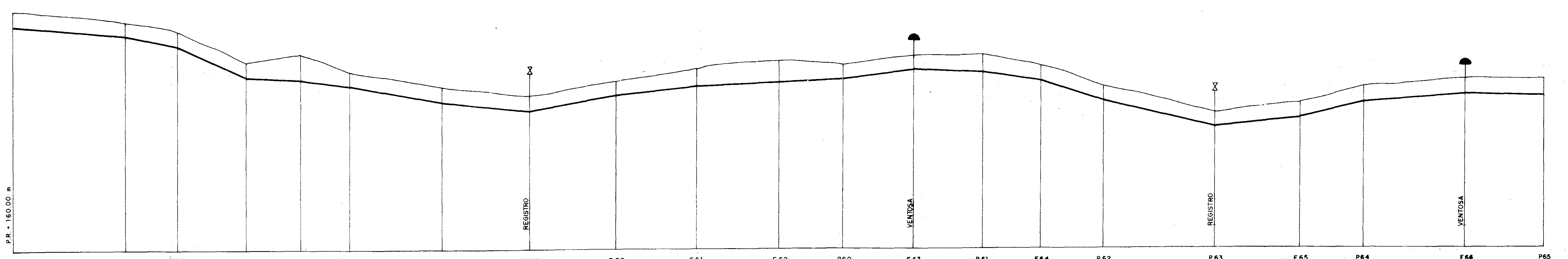
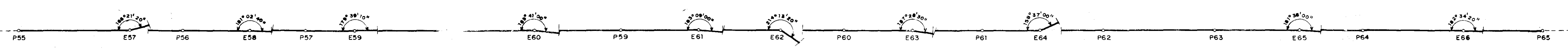
DATA: OUT / 93

CONTRATO

DESENHO



PLANO DE REFERÊNCIA = 160.00 m	
ESTACA	P47 E44 E45 P48 E46 P49 E47 P50 E48 E49 E50 E51 E52 P51 E53 E54 E55 P54 E56 P55
DIÂMETRO (mm)	
DISTÂNCIA PARCIAL	54.00 142.03 70.00 74.00 70.00 61.80 81.00 47.00 114.00 108.00 89.70 79.00 90.00 59.60 104.00 99.00 106.97 88.00 81.00
DISTÂNCIA ACUMULADA (m)	
COTA DO TERRENO (m)	
COTA DO GI (m)	
DECLIVIDADE %	



181.52	180.33	178.49	177.23	175.56	174.05	173.14	174.53	174.42	175.99	176.09	177.00	178.00	179.00	180.00	181.00	182.00	183.00	184.00	185.00	186.00	187.00	188.00	189.00	190.00	
7.6806	7.7866	7.8375	7.9018	7.9557	8.0004	8.0453	8.0902	8.1351	8.1800	8.2249	8.2698	8.3147	8.3596	8.4045	8.4494	8.4943	8.5392	8.5841	8.6290	8.6739	8.7188	8.7637	8.8086	8.8535	8.8984
105.99	50.99	63.99	50.99	47.97	87.99	81.99	79.99	75.59	77.00	60.00	67.20	65.00	54.80	59.97	104.97	103.97	59.98	96.60	75.00						

LEGENDA  
 VENTOSA  
 REGISTRO

000014

SRH - SECRETARIA DOS RECURSOS HÍDRICOS

ÁGUE PÚBLICO JERIM

PROJETO EXECUTIVO DA ADUTORA DE IRAUÇUA

PERFIL DA ADUTORA E CAMINHAMENTO ESTACAS P47 a P65

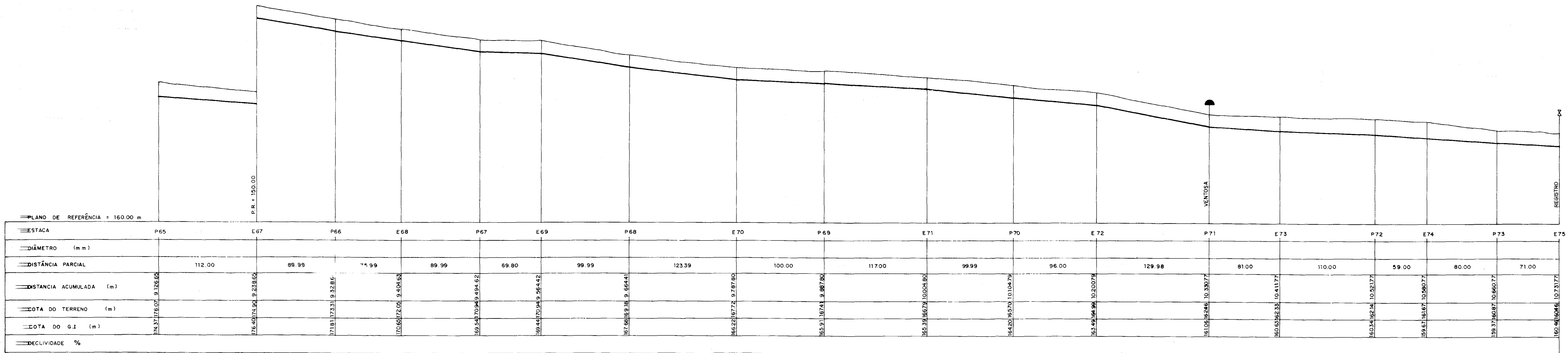
PRANCHA Nº 06/14

ESCALA: H=1/2000 V=1/200

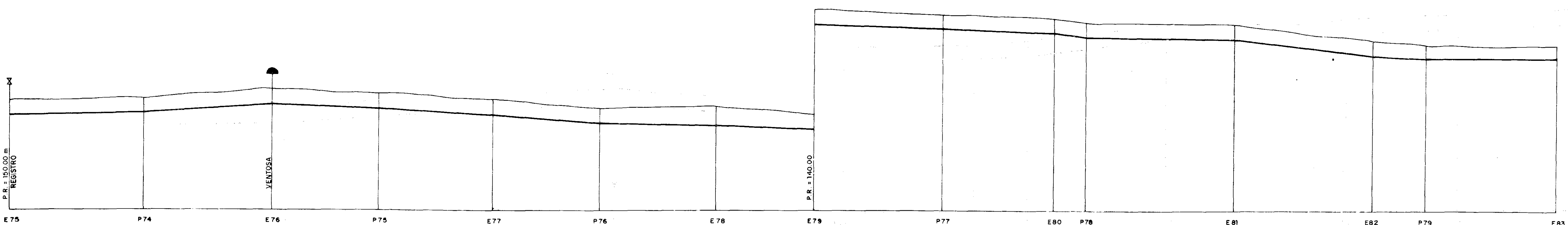
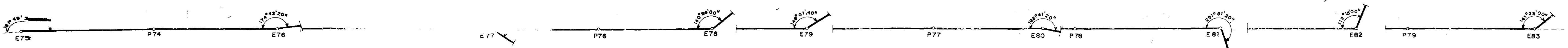
DATA: OUT / 93

CONTRATO: \_\_\_\_\_

DESENHO: \_\_\_\_\_

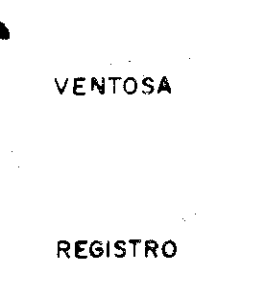


ESTACA	P65	E67	P66	E68	P67	E69	P68	E70	P69	E71	P70	E72	P71	E73	P72	E74	P73	E75
DIÂMETRO (mm)																		
DISTÂNCIA PARCIAL		112.00	89.99	79.99	89.99	69.80	99.99	123.39	100.00	117.00	99.99	96.00	129.98	81.00	110.00	59.00	80.00	71.00
DISTÂNCIA ACUMULADA (m)		112.00	201.99	281.98	361.97	431.77	531.76	655.15	755.15	872.15	972.14	1068.14	1198.12	1309.12	1419.12	1478.12	1558.12	1629.12
COTA DO TERRENO (m)	174.37	176.07	176.85	177.33	177.85	178.41	179.00	179.61	180.24	180.89	181.56	182.25	182.96	183.69	184.44	185.21	186.00	186.81
COTA DO G.I. (m)	174.37	176.07	176.85	177.33	177.85	178.41	179.00	179.61	180.24	180.89	181.56	182.25	182.96	183.69	184.44	185.21	186.00	186.81
DECLIVIDADE %																		



ESTACA	P74	E76	P75	E77	P76	E78	E79	P77	E80	P78	E81	E82	P79	E83
DISTÂNCIA PARCIAL	110.00	123.00	100.00	109.00	100.00	110.00	92.00	121.00	106.00	30.00	141.60	132.99	50.00	125.00
DISTÂNCIA ACUMULADA (m)	110.00	233.00	333.00	442.00	542.00	652.00	744.00	865.00	971.00	1001.00	1142.60	1275.59	1325.59	1450.59
COTA DO TERRENO (m)	189.05	190.48	191.17	191.96	192.81	193.71	194.66	195.65	196.68	197.74	198.83	199.96	201.14	202.36
COTA DO G.I. (m)	189.05	190.48	191.17	191.96	192.81	193.71	194.66	195.65	196.68	197.74	198.83	199.96	201.14	202.36
DECLIVIDADE %														

LEGENDA



000015

SRH - SECRETARIA DOS RECURSOS HÍDRICOS

ACEDE PÚBLICO JERIMUM

PROJETO EXECUTIVO DA ADUTORA DE IRAUÇUBA

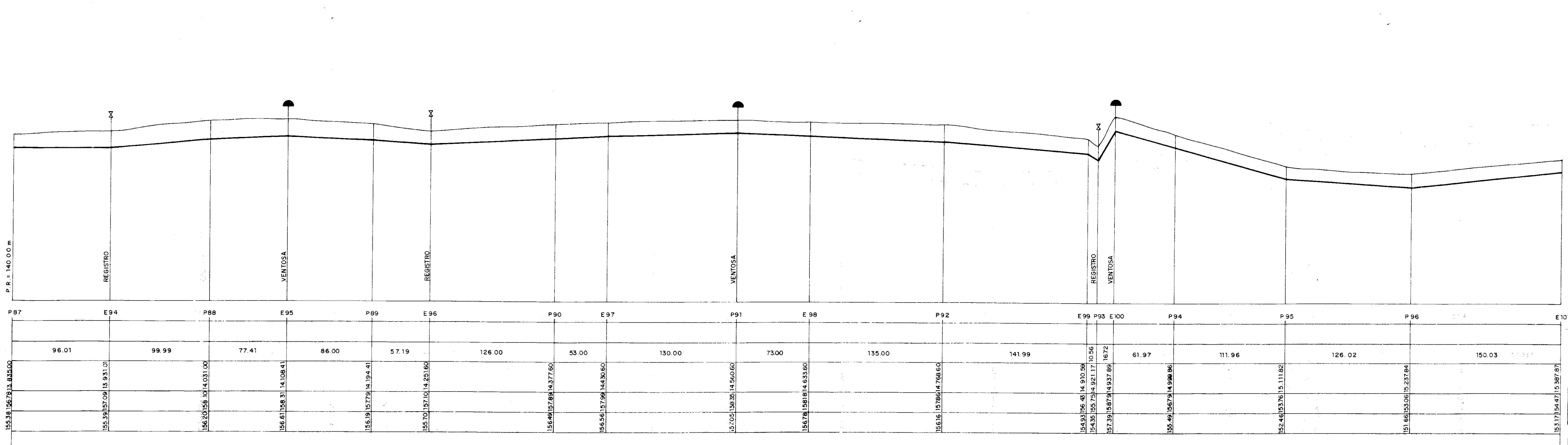
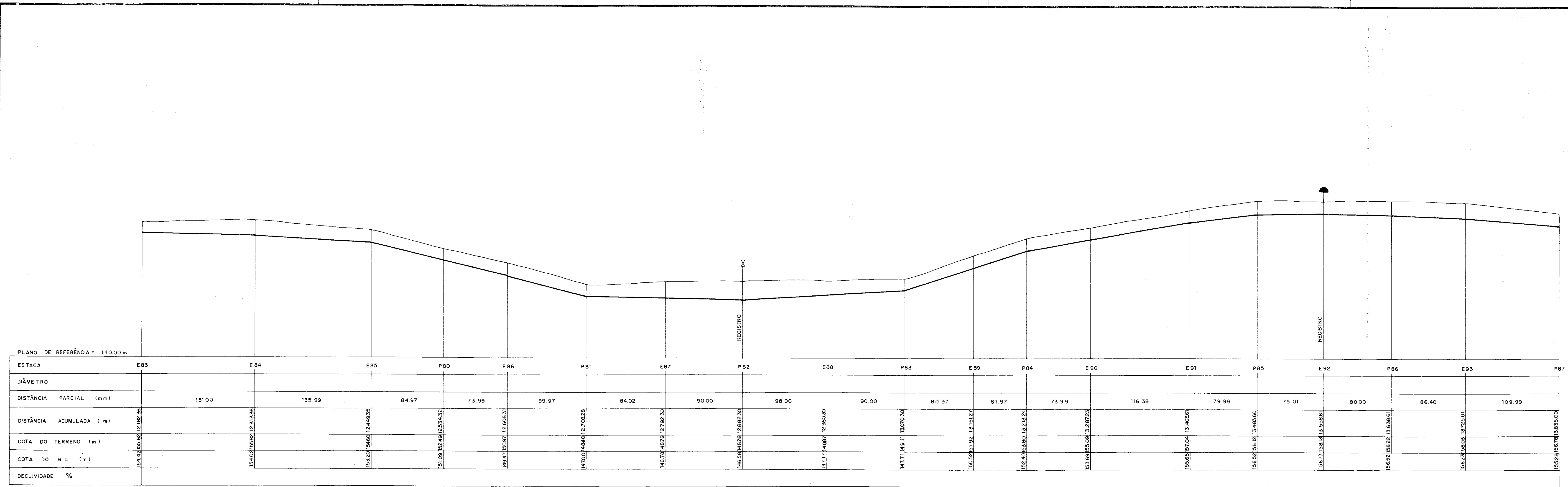
PERFIL DA ADUTORA E CAMINHAMENTO ESTACAS P65 a E83

FRANQUIA Nº 07/14

ESCALA: H=1/2000 V=1/200

DATA: OUT. / 93

CONTRATO: DESENHO:



LEGENDA

↑ VENTOSA

× REGISTRO

000016

SRH - SECRETARIA DOS RECURSOS HÍDRICOS

ACEUDE PÚBLICO JERIMUM

PROJETO EXECUTIVO DA ADUTORA DE IRAUCUBA

PERFIL DA ADUTORA E CAMINHAMENTO ESTACAS E83 à E101

FRANCHA Nº 08/14

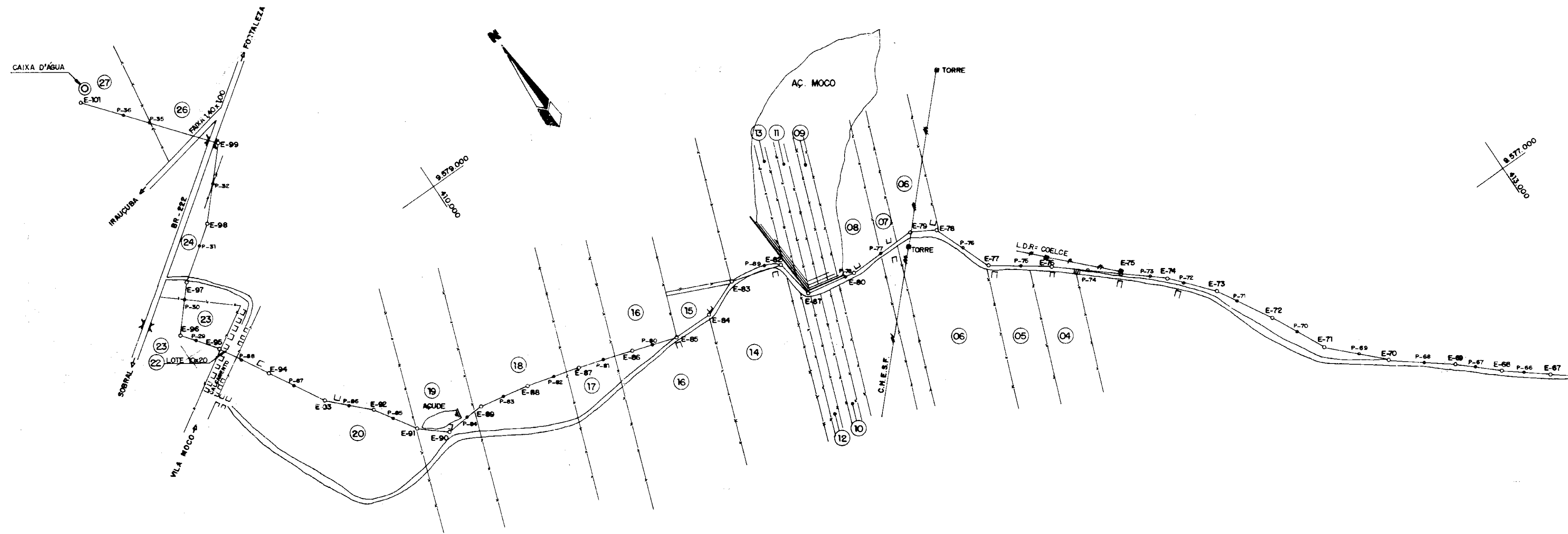
ESCALA: H=1/2000 V=1/200

DATA: OUT / 93

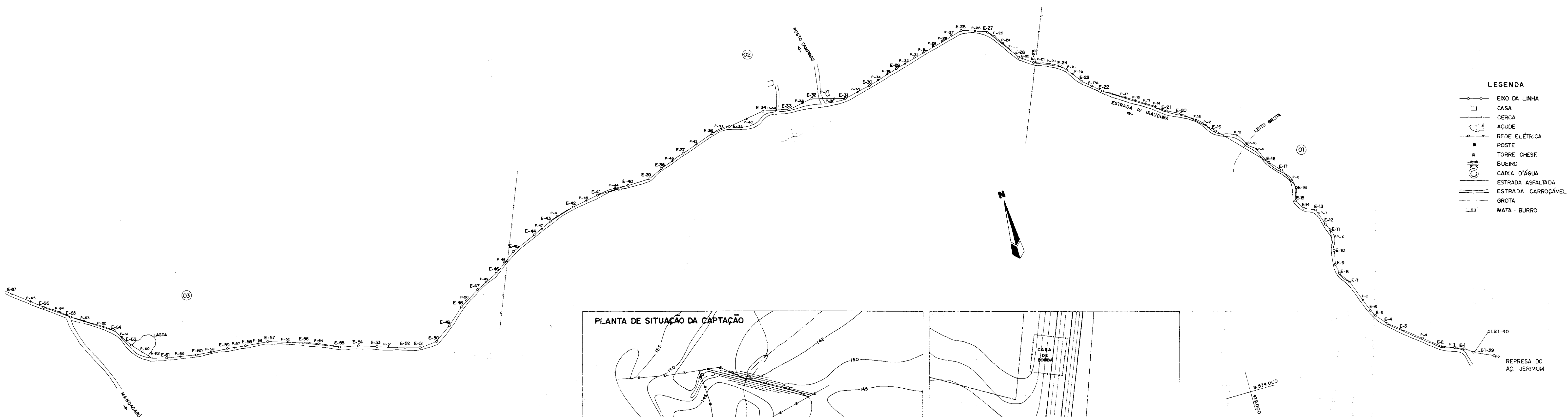
CONTRATO

DESENHO



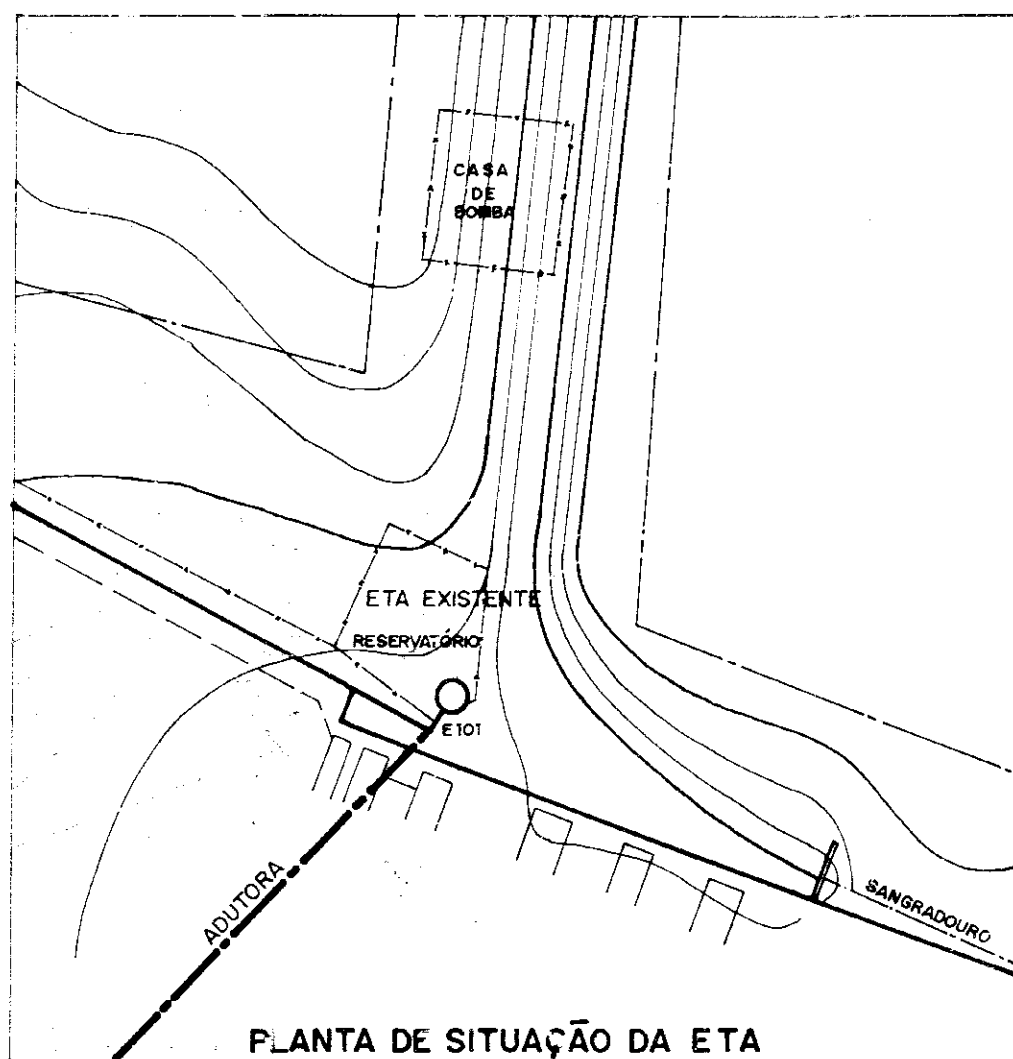
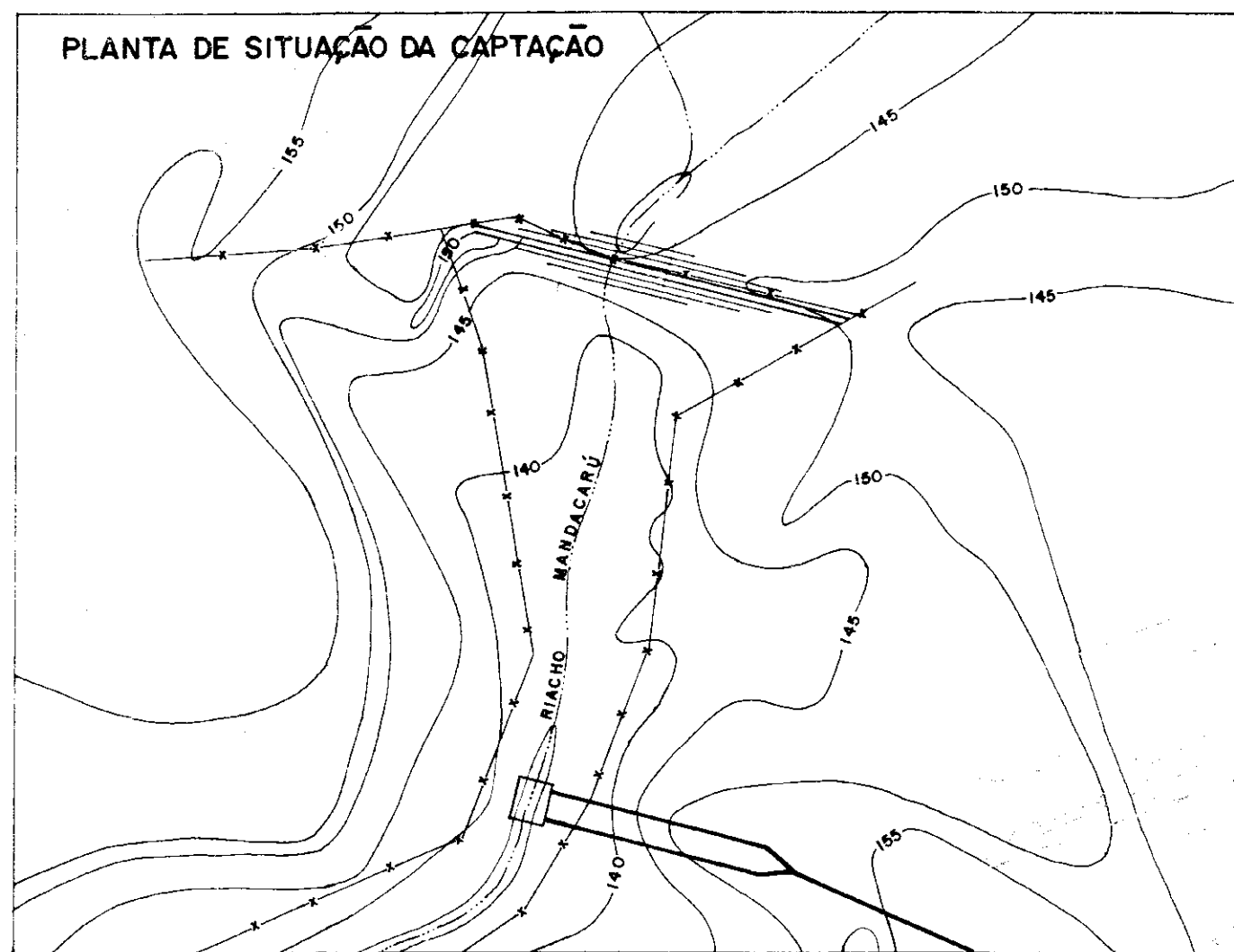


Nº	PROPRIETÁRIOS
01	DR. MANOEL
02	ANTONIO RIBEIRO
03	ESPÓLIO DE JOÃO FERREIRA GOMES
04	ALMIR ALVES DA SILVA
05	FRANCISCO BORGES VIEIRA
06	EMÍLIA ALVES DA SILVA
07	RAIMUNDO CUNHA DA SILVA
08	ALMIR ALVES DA SILVA
09	MARIA ALVES DA SILVA
10	RAIMUNDO ALVES DA SILVA
11	FRANCISCO ALVES DA SILVA
12	FRANCISCO BORGES VIEIRA
13	ANTONIO RODRIGUES
14	ESPÓLIO DE LUÍS GOMES DA ROCHA
15	JOÃO ALVES DE OLIVEIRA
16	GERARDO GOMES DA ROCHA (Coleta)
17	ESPÓLIO DE OTÁVIO ROSEIRO
18	ISAIS AUGUSTINHO
19	PAIXÃO COTÉ
20	LAURISTON DE ALMEIDA BRAGA
21	
22	LAURISTON DE ALMEIDA BRAGA (Vila Mocó)
23	ESPÓLIO DE SALUSTRIANO DA MOTA
24	ESPÓLIO DE JORGE DOMINGOS
25	
26	PEDRO RODRIGUES
	MANUEL DE ALMEIDA



**LEGENDA**

- ENO DA LINHA
- CASA
- CERCA
- AÇUDE
- REDE ELÉTRICA
- POSTE
- TORRE CHESF
- BUEIRO
- CAIXA D'ÁGUA
- ESTRADA ASFALTADA
- ESTRADA CARROÇÁVEL
- GROTA
- MATA - BURRO



003017

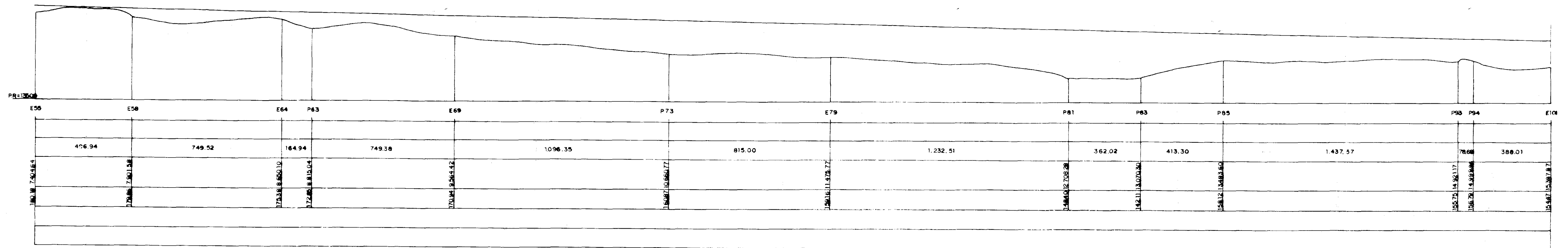
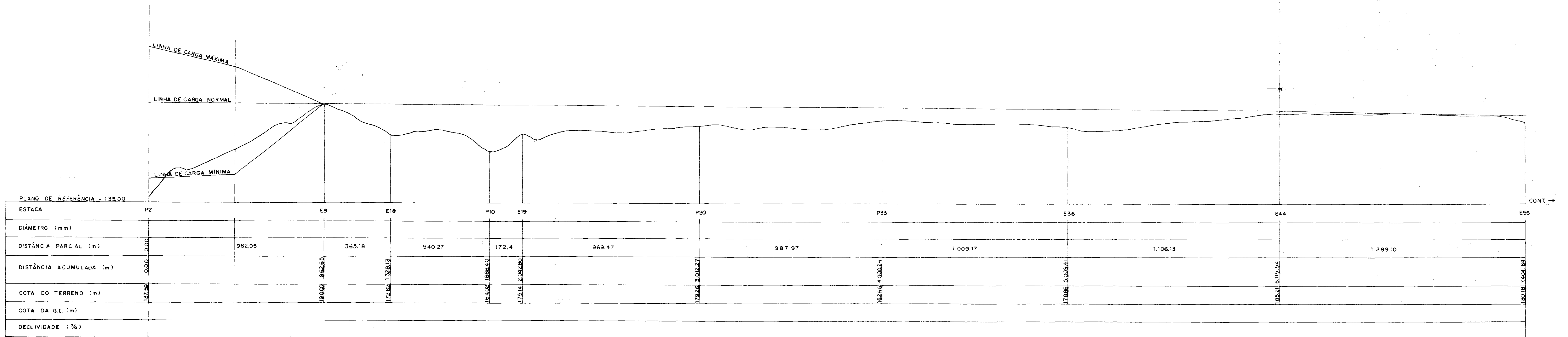
**SRH - SECRETARIA DOS RECURSOS HÍDRICOS**

**AÇUDE PÚBLICO JERIMUM**

PROJETO EXECUTIVO DA ADUTORA DE IRAUCUBA

**LEVANTAMENTO CADASTRAL E PLANTA DE SITUAÇÃO DA ETA E DA CAPTAÇÃO**

PRANCHA Nº: 09/14    ESCALA: 1/10.000    DATA: OUT./93    CONTRATO:    DESENHO: Gerardo V.



000018

SRH - SECRETARIA DOS RECURSOS HÍDRICOS

MUNICÍPIO PÚBLICO JERIMUN

PROJETO EXECUTIVO DA ADUTORA DE IRAUÇUBA

PERFIL DA ADUTORA  
LINHA DE CARGA

PRANCHA 12

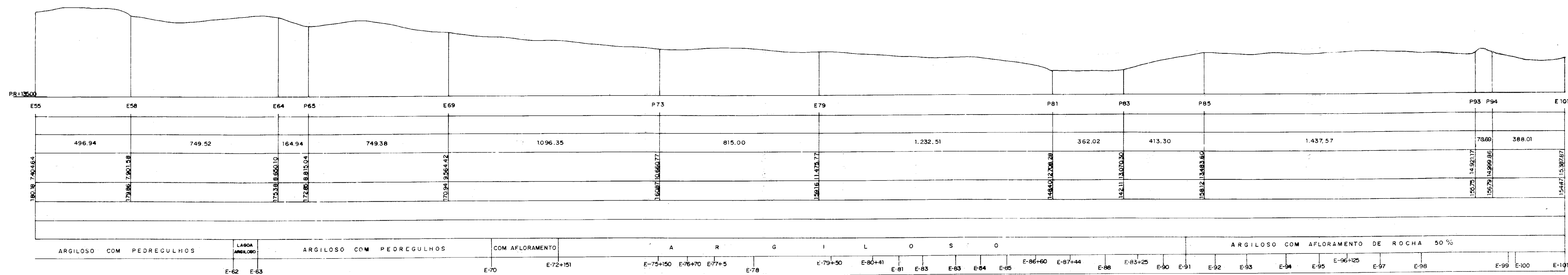
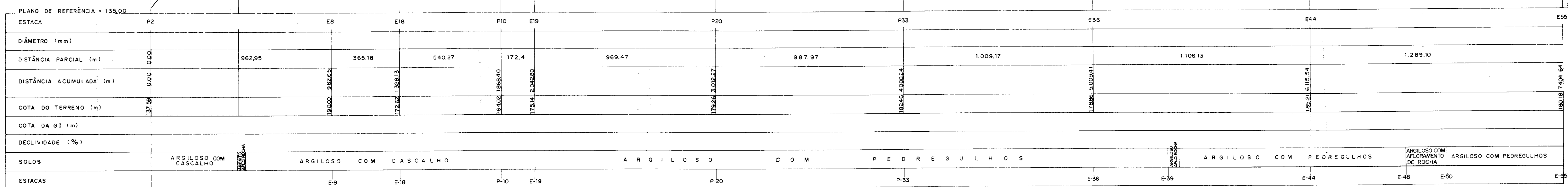
10/14

ESCALA: HORIZ. 1/10.000 VERT. 1/1000

DATA: OUT./93

CONTRATO

DESENHO

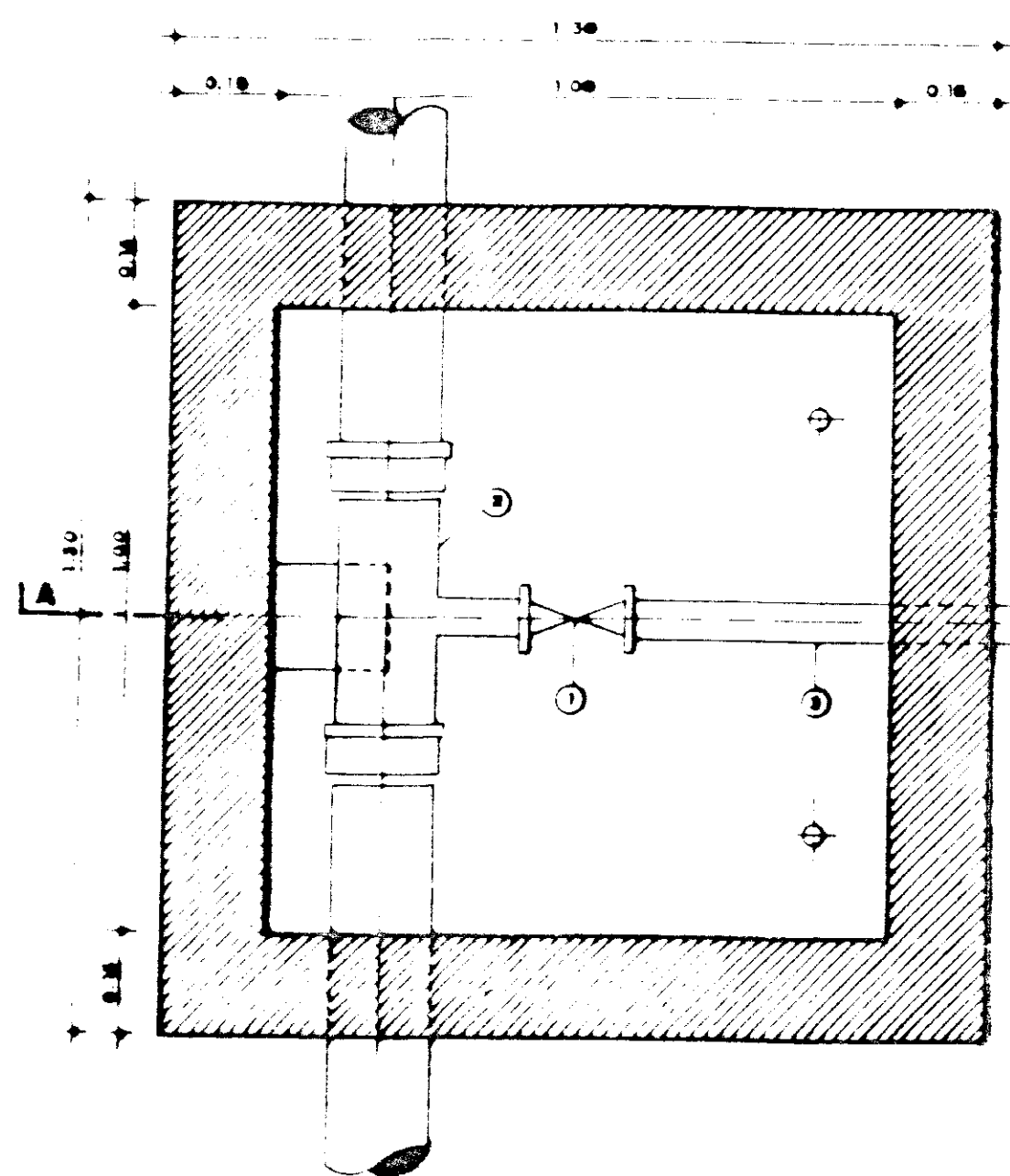


000019

SRH - SECRETARIA DOS RECURSOS HÍDRICOS			
AÇUDE PÚBLICO JERIMLIM			
PROJETO EXECUTIVO DA ADUTORA DE IRAUÇUBA			
PERFIL DA ADUTORA - PERFIL GEOTÉCNICO			
PRANCHA Nº	11/14	ESCALA: H.P. = 1/10.000 V.P. = 1/1.000	DATA: OUT./93
CONTRATO		DESENHO:	



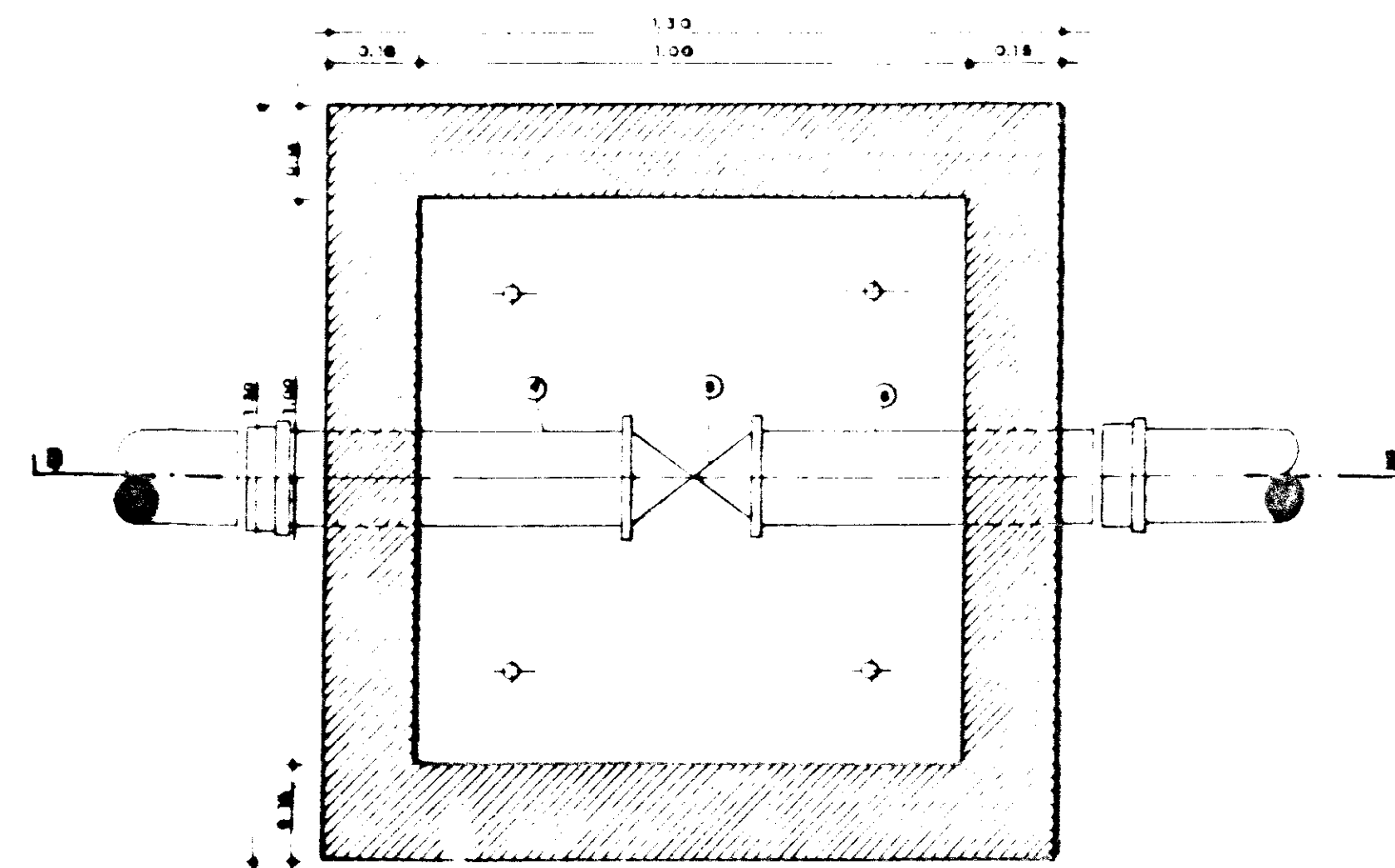




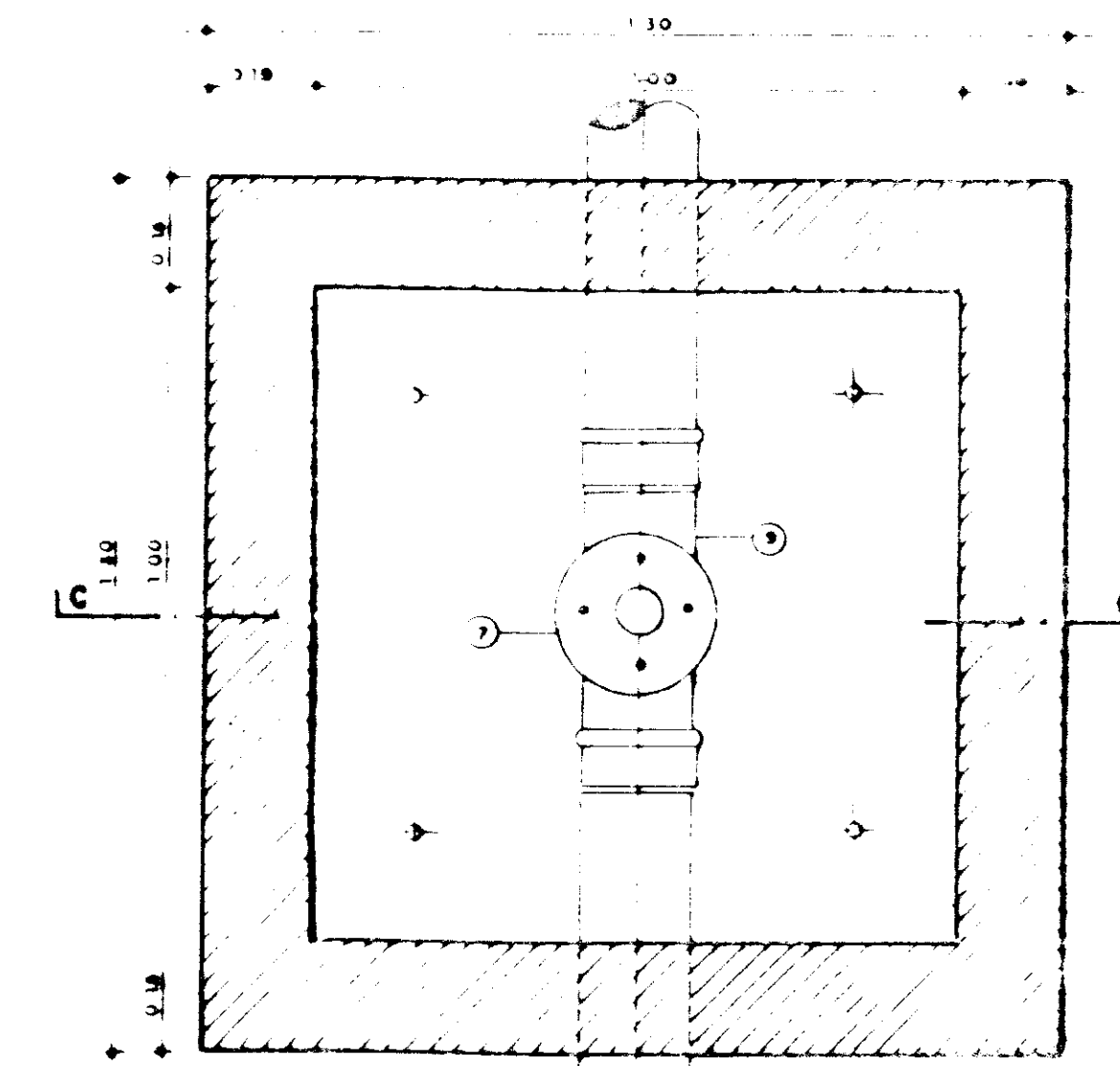
PLANTA DA CAIXA PARA DESCARGA  
ESC. 1/10

RELAÇÃO DE PEÇAS DA CAIXA DA VÁLVULA DE DESCARGA

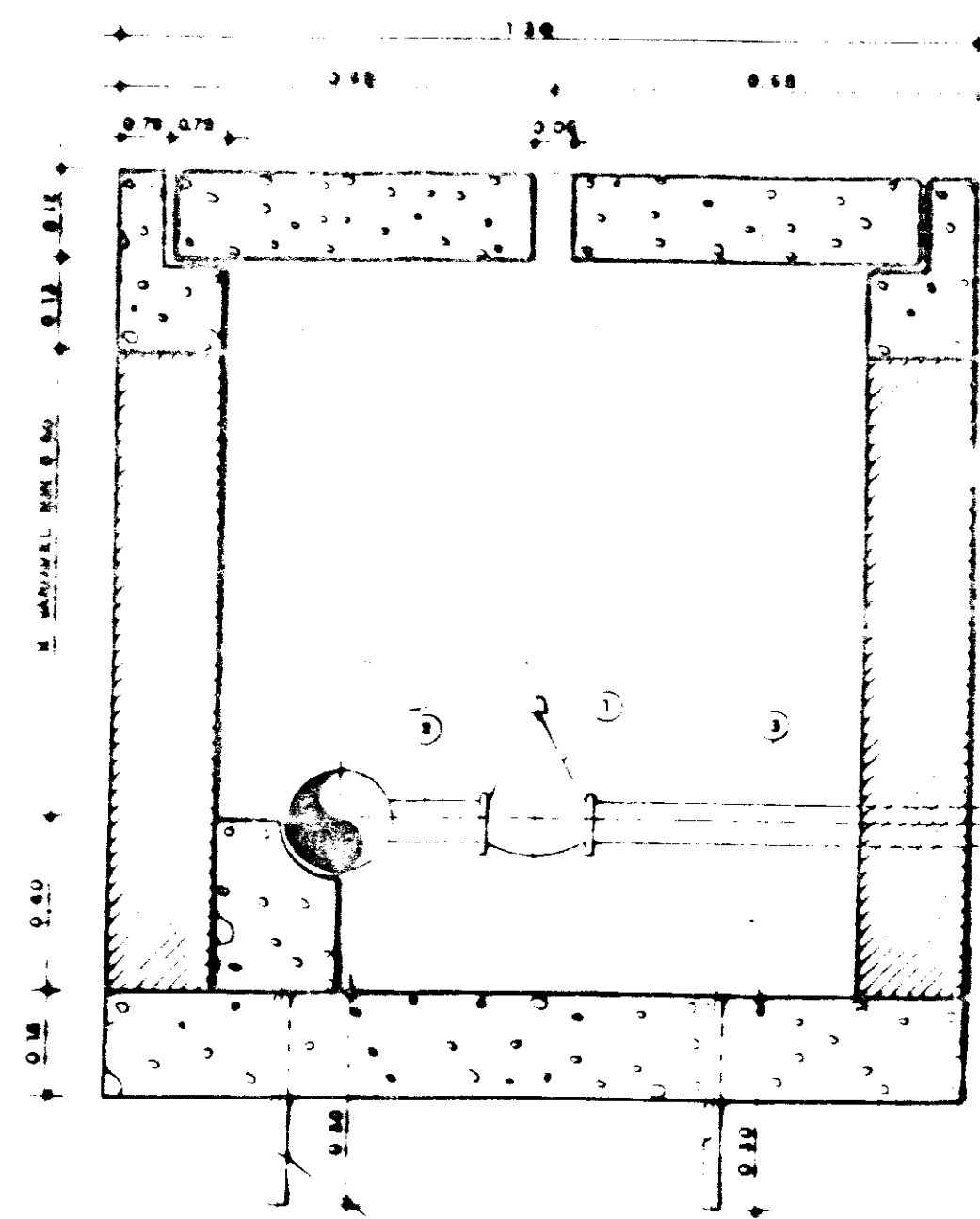
Nº	ABREV.	ESPECIFICAÇÃO	DIAM. (M.M.)	COMP. (M.M.)	QUANT.
1	R.R.F.C.	REGISTRO DE SAVETA C/ FLANGE CABEÇOTE	50	150	1
2	T.P.M.F.E.	TÉ PONTA BOLSA E FLANGE JUNTA ELÁSTICA	150x50	338	1
3	T.O.B.F.	TUBO C/ BOLSA E FLANGE	50	558	1



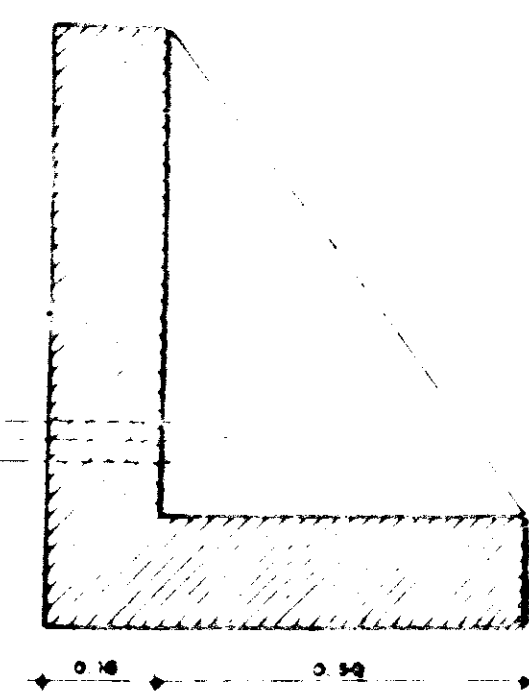
PLANTA DA CAIXA DE REGISTRO  
ESC. 1/10



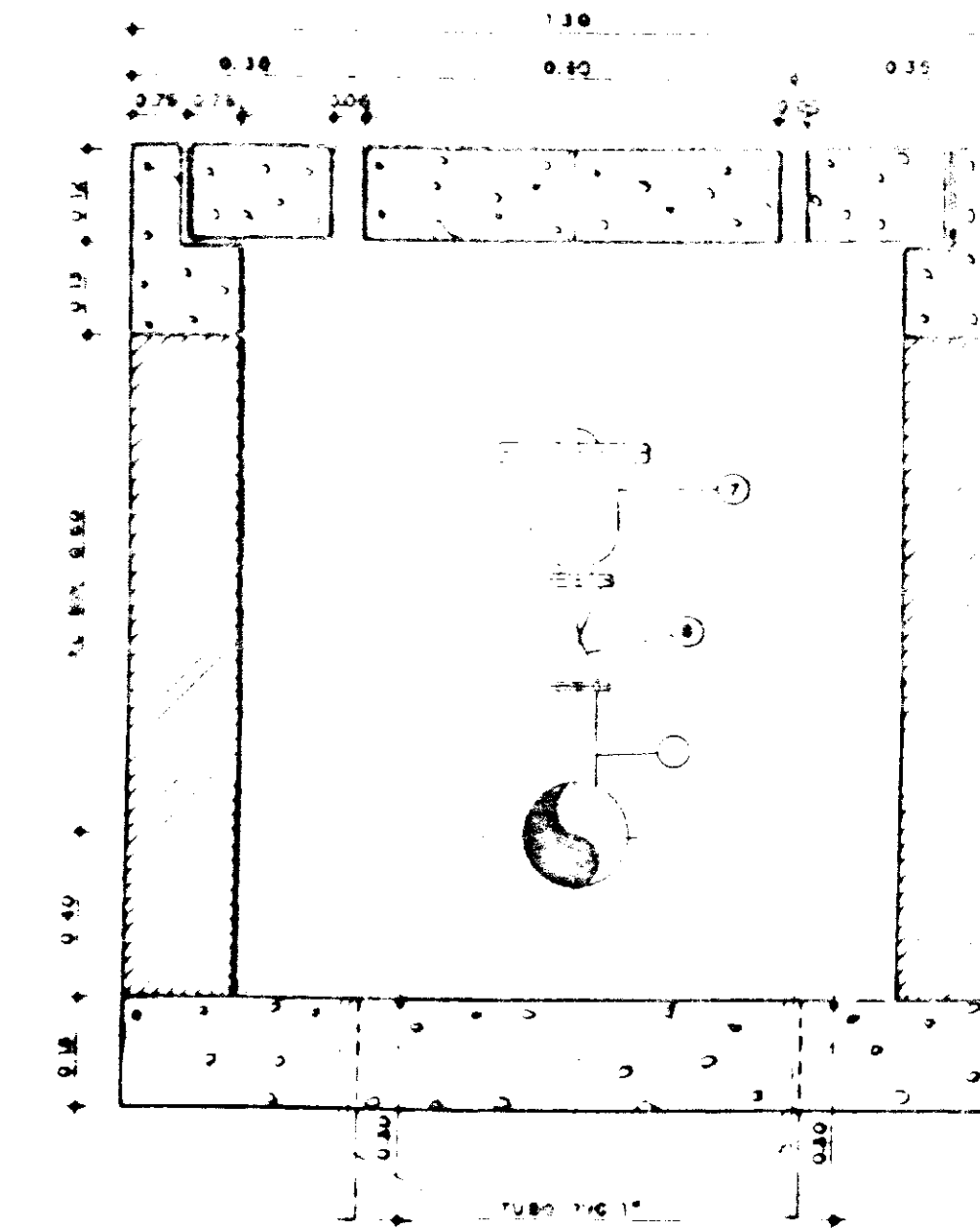
PLANTA DA CAIXA PARA VENTOSA  
ESC. 1/10



CORTE - AA  
ESC. 1/10



CORTE - BB  
ESC. 1/10



CORTE - CC  
ESC. 1/10

RELAÇÃO DE PEÇAS DA CAIXA DE REGISTRO

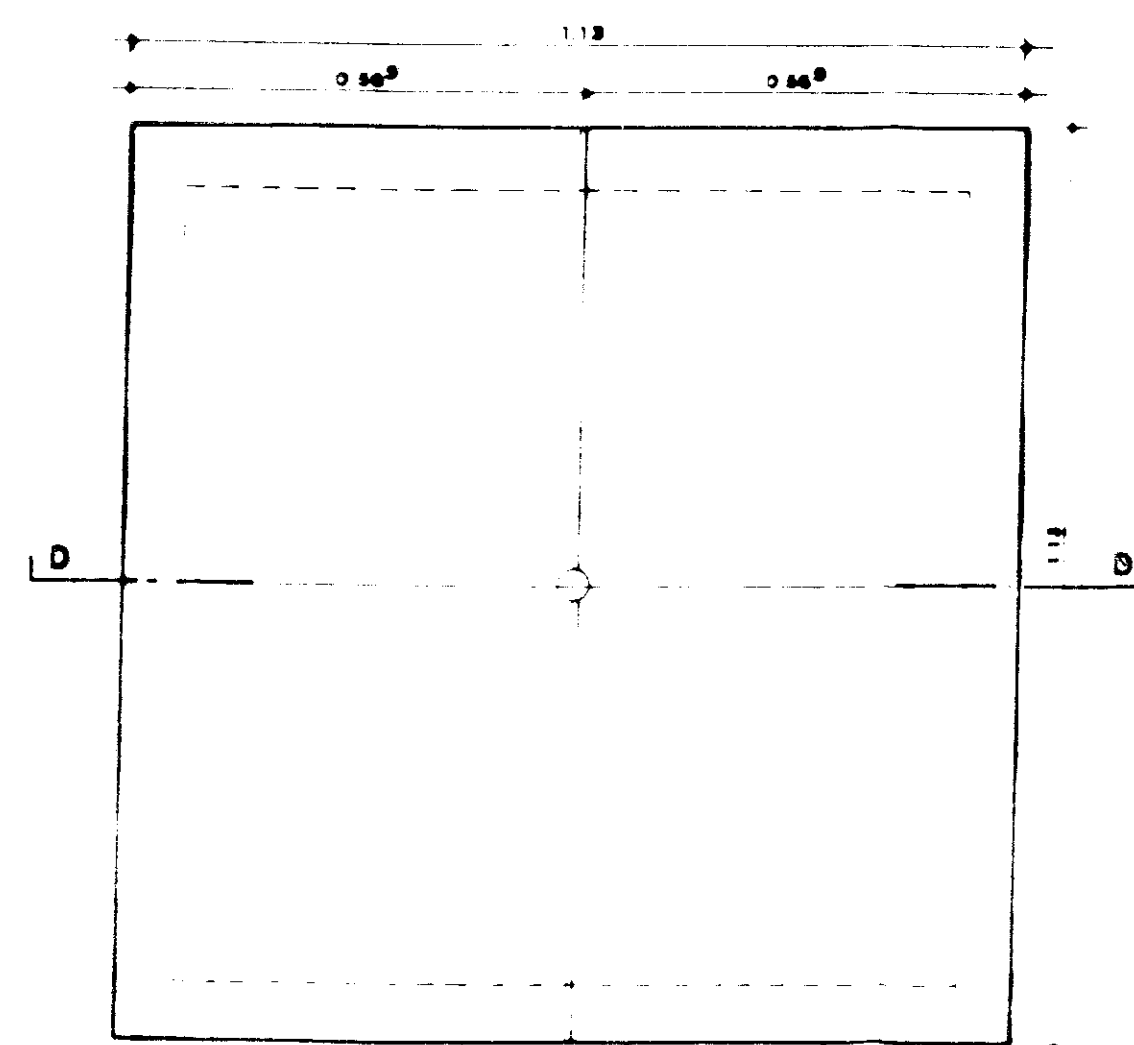
Nº	ABREV.	ESPECIFICAÇÃO	DIAM. (M.M.)	COMP. (M.M.)	QUANT.
04	T.P.F.	TUBO C/ PONTA E FLANGE	150	630	1
05	R.R.F.C.	REGISTRO DE SAVETA C/ FLANGE CAB.	150	210	1
06	T.B.F.	TUBO C/ BOLSA E FLANGE	150	630	1

NOTA - 2  
PARA EXECUÇÃO DAS TAMPA  
VER DETALHES ESPECÍFICOS NA  
PRANCHA DO PROJETO ESTRUTURAL

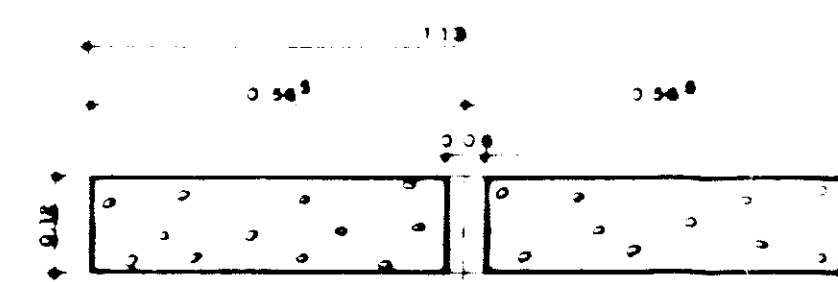
RELAÇÃO DE PEÇAS DA CAIXA DE VENTOSA

Nº	ABREV.	ESPECIFICAÇÃO	DIAM. (M.M.)	COMP. (M.M.)	QUANT.
07	V.S.P.	VENTOSA SIMPLES COM FLANGE	50	208	1
08	R.R.F.C.	REGISTRO DE SAVETA COM FLANGE CABEÇOTE	50	150	1
09	T.P.M.F.E.	TÉ PONTA BOLSA E FLANGE JUNTA ELÁSTICA	150x50	338	1

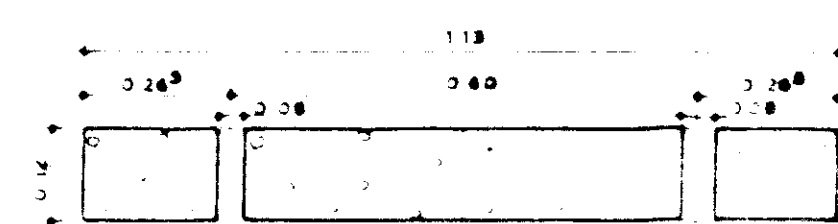
NOTA - 1  
CABO SEJA NECESSÁRIO A PAREDE DE ALVENÁRIO  
PODEVA SER EXECUTADA EM CONCRETO DECLASADO  
PREMIUNDO A ALVENARIA A CINTIMENTO DE ENFERMEIRO



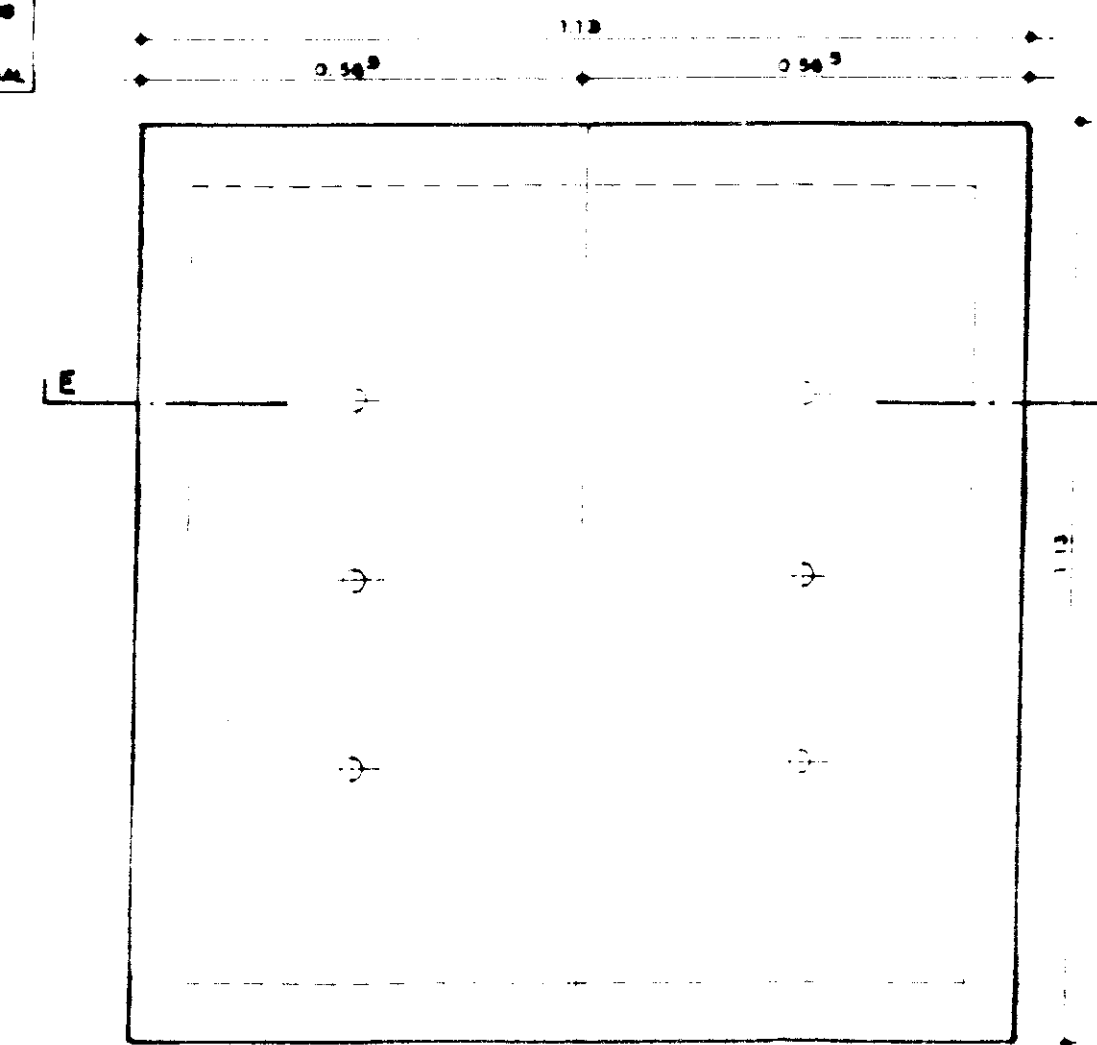
PLANTA DA LAJOTA PRÉ-MOLDADA  
CAIXA PARA VÁLVULA DE DESCARGA (DETALHE)  
ESC. 1/10



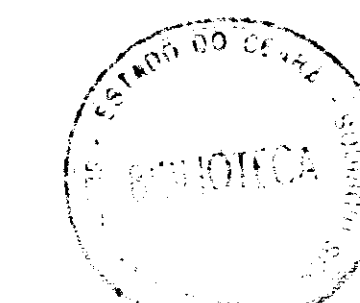
CORTE - DD  
ESC. 1/10



CORTE - EE  
ESC. 1/10



PLANTA DA LAJOTA PRÉ-MOLDADA  
CAIXA PARA VENTOSA (DETALHE)  
ESC. 1/10



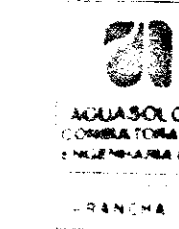
000021

SRH - SECRETARIA DOS RECURSOS HÍDRICOS

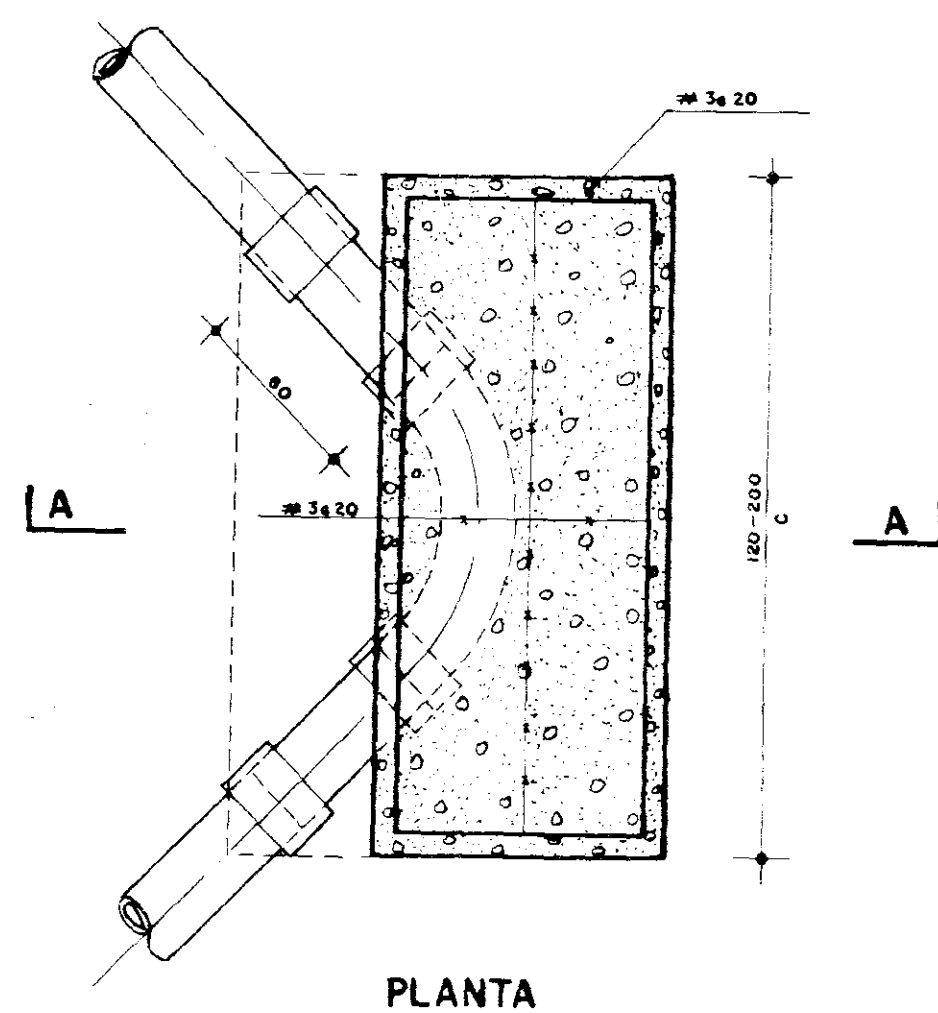
AÇUDE PÚBLICO JERIMUM

PROJETO EXECUTIVO DA ADutora DE IRAUÇUBA

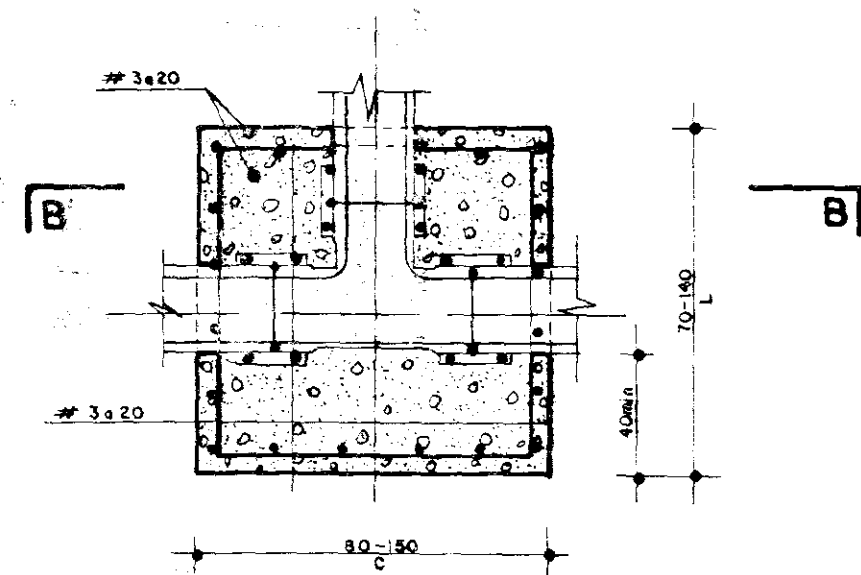
PROJETO PADRONIZADO PARA CAIXA VENTOSA  
REGISTRO DE DESCARGA E REGISTRO



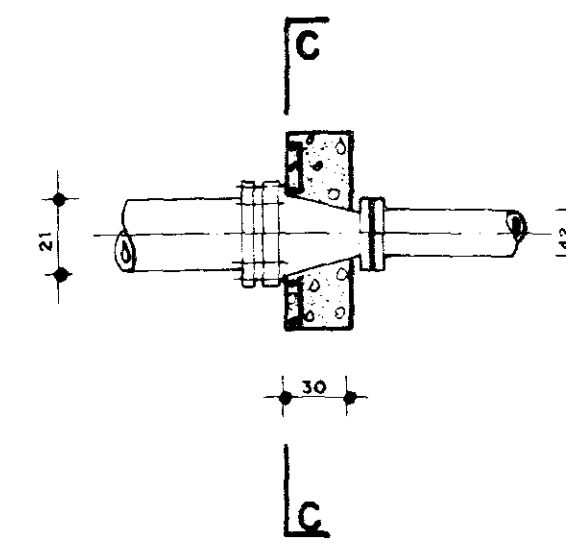
13/14 ESCALA DATA OUT/93 DESENHO



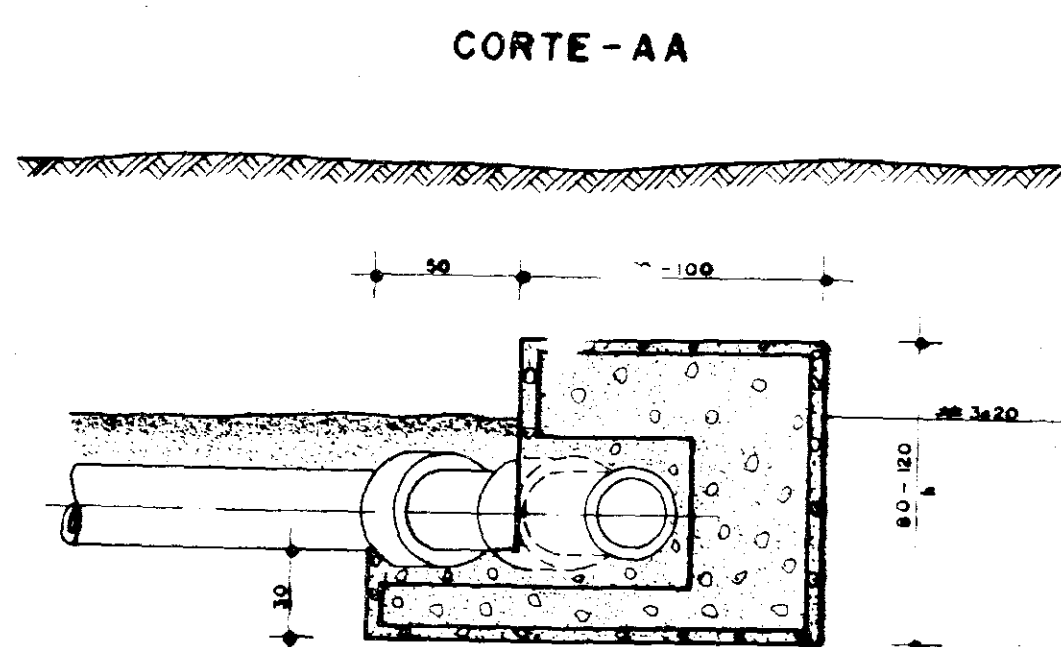
PLANTA



PLANTA

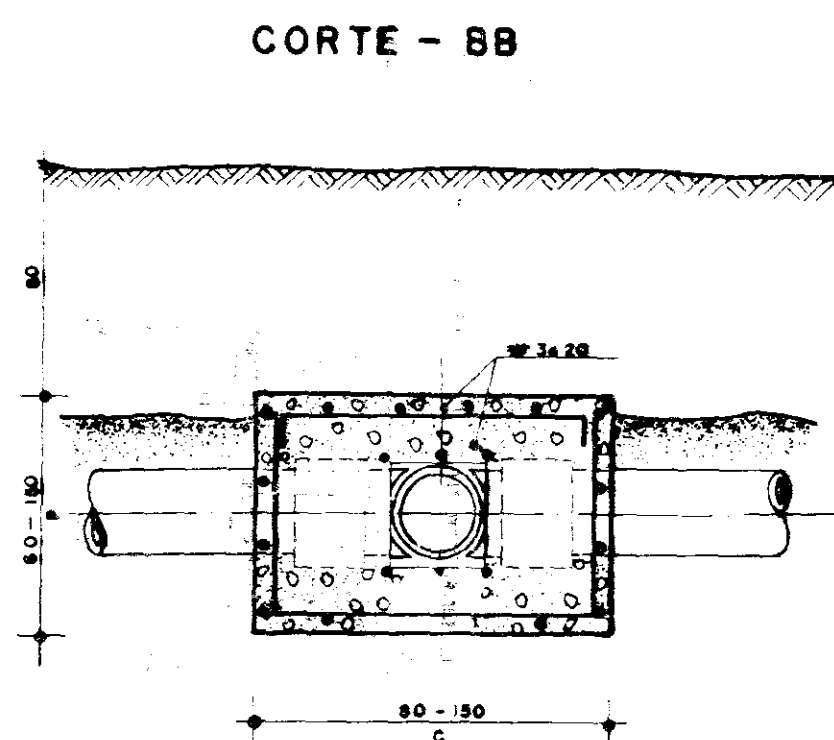


PLANTA



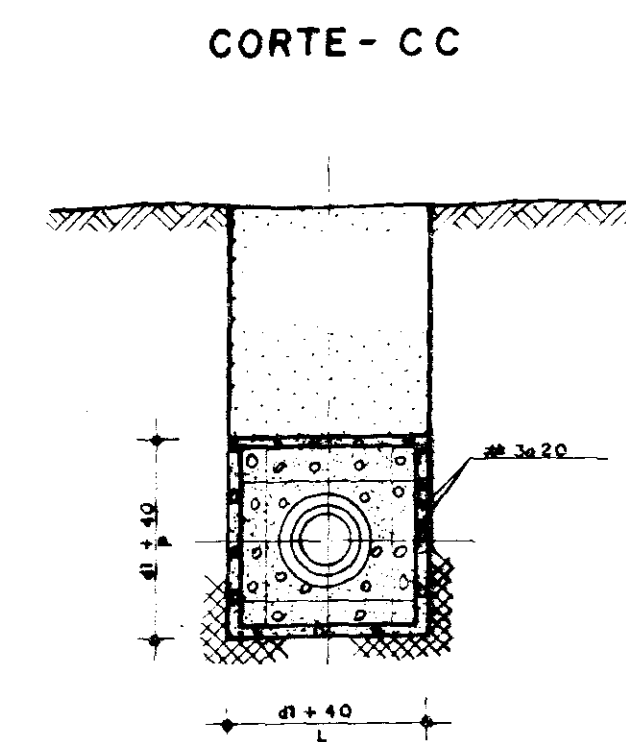
CORTE - AA

ANCORAGEM PARA CURVAS



CORTE - BB

ANCORAGEM PARA TÉS NA TUBULAÇÃO PRINCIPAL



CORTE - CC

ANCORAGEM PARA REDUÇÕES

000022

SRH - SECRETARIA DOS RECURSOS HÍDRICOS			
AÇUDE PÚBLICO JERIMUM			
PROJETO EXECUTIVO DA ADUTORA DE IRAUÇUBA			
ADUTORA DE ÁGUA TRATADA			
BLOCO DE ANCORAGEM			
PRANCHA Nº	ESCALA:	DATA:	CONTRATO:
14/14	SEM ESCALA	OUT. /93	
			DESENHO: